



Q3



All-round star. The Audi Q3





Progressive design

진보적이고 역동적인 디자인의 Audi Q3는 가장 도시적인 SUV입니다. 복잡하면서도 다이내믹한 도시에 알맞은 크기와 성능, 모든 것을 갖추었습니다.

Practical.

Audi Q3의 다재다능함은 일상생활뿐 아니라,
일상 밖의 휴식의 시간에도 빛을 발합니다.
슬라이딩 기능을 포함한 뒷좌석 폴딩시트를 접으면
최대 1,575L의 넓은 트렁크 공간은 화물 뿐 아니라,
당신의 일상에 낭만을 더해주는 공간을 연출해
내기도 합니다.



Exterior



Quintessential SUV

Audi Q3의 전면부의 수직 스트럿이 있는 아우디 싱글프레임이 전달하는 강력한 힘은 SUV 고유의 파워풀한 성능을 기대하게 합니다.

또한, 넉넉하고 활용도 높은 실내공간은 이 차량이 얼마나 다재다능한지를 가늠케 합니다.



Powerful, refined and efficient.

Audi Q3 다재다능함은 외형에 국한되지 않습니다. 운전자의 스타일과 주행상황에 맞춘 아우디 드라이브 셀렉트를 통해 강력하고 인상적인 주행을 경험할 수 있습니다.



Easy to see in profile

2.68m의 휠베이스는 Audi Q3의 내부공간이 얼마나 넉넉한지를 한 눈에 알아 볼 수 있도록 해줍니다.

A woman with long brown hair, wearing a light-colored long-sleeved top and brown high-waisted trousers, stands smiling next to the open driver-side door of a dark-colored car. She is holding a red suitcase. The background shows a modern building with large windows and a set of stairs. The word "Interior" is written in white text on the left side of the image.

Interior

Sensational interior

버추얼 콕핏, MMI 내비게이션 플러스 (MMI 터치포함)을 통해 전달되는 차량의 주요 운행정보와 다양한 엔터테인먼트, 그리고 스마트폰과의 연동은 Q3가 단순한 이동수단이 아닌, 운전자의 다양한 필요를 채워주는 여정의 동반자임을 알려줍니다.



Convenience and comfort.

Audi Q3의 실내공간은 운전자 뿐 아니라, 그 안에 함께하는 모든 동승자의 안락함과 편안함을 위해 설계 되었습니다. 가죽 시트의 고급스러움과 안락함, 그리고 뒷좌석의 넉넉한 공간은 이 차에 탑승한 모든 이들에게 편안함을 선사합니다.

Spacious and variable

전/후 이동이 가능한 2열 시트는 15cm까지 조정이
가능하여 필요한 상황에 따라 조정할 수 있습니다.
또한, 등받이를 접으면 최대 1,525리터의 수하물 공간이
확보됩니다.



Q3 Sportback





Extroverted SUV coupé. The Audi Q3 Sportback

Audi Q3 Sportback은 다채로운 매력을 가지고 있습니다. 전설적인 Audi 랠리 정신의 영감을 받은 이 스포티하고 진보적인 SUV 쿠페는 핸들을 잡았을 때의 큰 즐거움과 일상생활에서의 탁월한 유용성을 성공적으로 조합했습니다. 당신이 원하는 것이 무엇이든지 Audi Q3 Sportback은 준비가 되어있습니다.

Fun at the wheel

Audi Q3 Sportback에는 도로에서 다이내믹한 성능을 향상시키는 여러 기술이 탑재되어 있습니다. 프로그래시브 스티어링, 드라이브 셀렉트 등의 다양한 첨단기술은 당신의 여정을 더욱 흥미롭게 만들어 줍니다.



The Audi Q3 Sportback Interior

Be a co-designer

전면의 스포츠 시트¹, 앰비언트 라이트 및 트림에 따른 다양한 인레이로 미적감각을 마음껏 발휘하십시오. Audi Q3 Sportback의 공간을 안락함과 당신의 개성으로 마음껏 채울 수 있습니다.



¹ Q3 Sportback 35 TDI Premium, Q3 Sportback 35 TDI qu. Premium, Q3 Sportback 40 TFSI qu. Premium 적용.
상기 이미지는 국내 사양과 다소 차이가 있을 수 있습니다. 모델 상세 사양은 옵션/제원표를 확인하시기 바랍니다.



**Innovation &
Technology**

LED headlight

자연광과 유사한 색상의 향상된 조명광을 통해
우수한 가시성과 뛰어난 시인성을 제공합니다.





Audi intelligent technology

Audi Q3에 적용되는 인텔리전트 테크놀로지는 당신의 여정에 안정감을 더해 줍니다.

어댑티브 크루즈 컨트롤¹, 프리센스 프론트 등의 다양한 어시스트 시스템이 안전하고 편안한 주행을 지원합니다.

¹ Q3 35 TDI, Q3 Sportback 35 TDI, Q3 40 TFSI qu. 제외.

상기 이미지는 국내 사양과 다소 차이가 있을 수 있습니다. 모델 상세 사양은 옵션/제원표를 확인하시기 바랍니다.

Audi virtual cockpit plus

12.3인치의 버추얼 콕핏 플러스는 다양한 운전 관련 정보를 나타냅니다. 속도 등의 차량 관련 정보와 내비게이션을 통한 도로 상황까지 다양한 정보를 운전자에게 제공하며, 운전자는 자신의 필요에 따라 다양한 디스플레이 옵션을 선택할 수 있습니다.



MMI navigation plus (Touch screen)

MMI 내비게이션 플러스(터치 스크린)를 통해 각종 설정은 물론 내비게이션, 미디어, 블루투스 등 다양한 기능들을 간단한 조작만으로 신속하고 편리하게 사용 할 수 있습니다.

또한, 아우디 스마트폰 인터페이스를 통해 익숙한 스마트 폰 화면을 MMI 디스플레이에서 사용할 수 있습니다.





Ambient light

다양한 컬러 설정과 밝기 조절이 가능한 앰비언트 라이트는 운전자가 원하는 분위기를 연출할 수 있습니다.

Door entry light

앞좌석 문을 열면 Audi ring 로고가 지면에 투사되는 도어 엔트리 라이트는 탑승자의 안전과 스타일을 동시에 만족시켜줍니다.



A close-up, rear-quarter view of a silver car. The car's body is highly reflective, showing highlights from the environment. The most prominent feature is the red taillight, which has a complex, multi-faceted design with several rectangular and trapezoidal sections. To the right of the taillight is a rectangular fuel filler door. The car is parked on a grey, diamond-patterned cobblestone pavement. In the background, there is a blurred scene of a building entrance with glass doors and a person walking, suggesting an urban or event setting. The overall lighting is bright and even.

**Detailed
Information**



18인치 5-더블 암 디자인 휠
(Q3 35 TDI / Q3 40 TFSI qu.)

19인치 20-스포크 V-스타일 휠
(Q3 35 TDI Premium / Q3 35 TDI qu. Premium /
Q3 40 TFSI qu. Premium)

Q3

Detailed Information



Chronos Gray, metallic effect ¹



Mythos Black, metallic effect ⁴

Floret Silver, metallic effect ²



¹ Q3 35 TDI, Q3 40 TFSI qu., Q3 40 TFSI qu. Premium 모델 적용 사항.

² Q3 35 TDI Premium, Q3 40 TFSI qu. 모델 적용 사항.

³ Q3 35 TDI Premium, Q3 35 TDI qu. Premium, Q3 40 TFSI qu. Premium 모델 적용 사항.

⁴ Q3 35 TDI, Q3 35 TDI Premium, Q3 35 TDI qu. Premium, Q3 40 TFSI qu., Q3 40 TFSI qu. Premium 모델 적용 사항.

⁵ Q3 35 TDI Premium, Q3 35 TDI qu. Premium 모델 적용 사항.

⁶ Q3 40 TFSI qu. 모델 적용 사항.

⁷ Q3 40 TFSI qu. Premium 모델 적용 사항.

상기 이미지는 국내 사양과 다소 차이가 있을 수 있습니다. 모델 상세 사양은 옵션/제원표를 확인하시기 바랍니다.

Q3

Detailed Information



Pulse Orange ^{5,7}



Nano Grey, metallic ⁶

Daytona Gray, pearl effect ³



¹ Q3 35 TDI, Q3 40 TFSI qu., Q3 40 TFSI qu. Premium 모델 적용 사항.

² Q3 35 TDI Premium, Q3 40 TFSI qu. 모델 적용 사항.

³ Q3 35 TDI Premium, Q3 35 TDI qu. Premium, Q3 40 TFSI qu. Premium 모델 적용 사항.

⁴ Q3 35 TDI, Q3 35 TDI Premium, Q3 35 TDI qu. Premium, Q3 40 TFSI qu., Q3 40 TFSI qu. Premium 모델 적용 사항.

⁵ Q3 35 TDI Premium, Q3 35 TDI qu. Premium 모델 적용 사항.

⁶ Q3 40 TFSI qu. 모델 적용 사항.

⁷ Q3 40 TFSI qu. Premium 모델 적용 사항.

상기 이미지는 국내 사양과 다소 차이가 있을 수 있습니다. 모델 상세 사양은 옵션/제원표를 확인하시기 바랍니다.

Q3

Detailed Information



Navarra Blue, metallic effect ⁴



Progressive Red, metallic ⁷

Glacier White, metallic effect ⁴



¹ Q3 35 TDI, Q3 40 TFSI qu., Q3 40 TFSI qu. Premium 모델 적용 사항.

² Q3 35 TDI Premium, Q3 40 TFSI qu. 모델 적용 사항.

³ Q3 35 TDI Premium, Q3 35 TDI qu. Premium, Q3 40 TFSI qu. Premium 모델 적용 사항.

⁴ Q3 35 TDI, Q3 35 TDI Premium, Q3 35 TDI qu. Premium, Q3 40 TFSI qu., Q3 40 TFSI qu. Premium 모델 적용 사항.

⁵ Q3 35 TDI Premium, Q3 35 TDI qu. Premium 모델 적용 사항.

⁶ Q3 40 TFSI qu. 모델 적용 사항.

⁷ Q3 40 TFSI qu. Premium 모델 적용 사항.

상기 이미지는 국내 사양과 다소 차이가 있을 수 있습니다. 모델 상세 사양은 옵션/제원표를 확인하시기 바랍니다.

Q3 Sportback

Detailed Information



18인치 5-스포크 Y 스타일 휠
(Q3 Sportback 35 TDI /
Q3 Sportback 40 TFSI qu.)

19인치 5-더블 스포크 다이내믹 휠
(Q3 Sportback 35 TDI Premium /
Q3 Sportback 35 TDI qu. Premium)

Q3 Sportback

Detailed Information



19인치 20-스포크 V-스타일 휠
(Q3 Sportback 40 TFSI qu. Premium)

Q3 Sportback

Detailed Information



Chronos Gray, metallic effect ^{1, 4, 5}



Progressive Red, metallic ⁵



Floret Silver, metallic effect ^{1, 4}



Glacier White, metallic effect ³

상기 이미지는 국내 사양과 다소 차이가 있을 수 있습니다. 모델 상세 사양은 옵션/제원표를 확인하시기 바랍니다.

¹ Q3 Sportback 35 TDI 모델 적용 사항.
² Q3 Sportback 35 TDI Premium, Q3 Sportback 35 TDI qu. Premium 모델 적용 사항.
³ Q3 Sportback 35 TDI, Q3 Sportback 35 TDI Premium, Q3 Sportback 35 TDI qu. Premium,

Q3 Sportback 40 TFSI qu., Q3 Sportback 40 TFSI qu. Premium 모델 적용 사항.
⁴ Q3 Sportback 40 TFSI qu. 모델 적용 사항.
⁵ Q3 Sportback 40 TFSI qu. Premium 모델 적용 사항.

Q3 Sportback

Detailed Information



Navarra Blue, metallic effect ³



Mythos Black, metallic effect ³

Daytona Gray, pearl effect ^{2, 5}

Nano Grey, metallic ⁴



상기 이미지는 국내 사양과 다소 차이가 있을 수 있습니다. 모델 상세 사양은 옵션/제원표를 확인하시기 바랍니다.

¹ Q3 Sportback 35 TDI 모델 적용 사항.
² Q3 Sportback 35 TDI Premium, Q3 Sportback 35 TDI qu. Premium 모델 적용 사항.
³ Q3 Sportback 35 TDI, Q3 Sportback 35 TDI Premium, Q3 Sportback 35 TDI qu. Premium,

Q3 Sportback 40 TFSI qu., Q3 Sportback 40 TFSI qu. Premium 모델 적용 사항.
⁴ Q3 Sportback 40 TFSI qu. 모델 적용 사항.
⁵ Q3 Sportback 40 TFSI qu. Premium 모델 적용 사항.

Q3

(Q3 35 TDI, Q3 35 TDI Premium,
Q3 35 TDI qu. Premium, Q3 Sportback 35 TDI,
Q3 40 TFSI qu., Q3 40 TFSI qu. Premium,
Q3 Sportback 40 TFSI qu.)



Black

Okapi Brown

Pearlescent Beige ¹

¹ Q3 Sportback 35 TDI Premium, Q3 Sportback 35 TDI qu. Premium, Q3 Sportback 40 TFSI qu. 모델 적용 사항. 상기 이미지는 국내 사양과 다소 차이가 있을 수 있습니다. 모델 상세 사양은 옵션/제원표를 확인하시기 바랍니다.

Q3

(Q3 Sportback 35 TDI Premium,
Q3 Sportback 35 TDI qu. Premium,
Q3 Sportback 40 TFSI qu. Premium)

Detailed Information

Black

Rotor Gray

상기 이미지는 국내 사양과 다소 차이가 있을 수 있습니다. 모델 상세 사양은 옵션/제원표를 확인하시기 바랍니다.

AIRBAG

01

02

03



01 Silver Aluminium (Inlays, Q3 35 TDI Premium, Q3 40 TFSI qu. Premium)

02 Micro Metallic Silver (Inlays, Q3 35 TDI, Q3 Sportback 35 TDI, Q3 40 TFSI qu., Q3 Sportback 40 TFSI qu.)

03 Brushed Dark Aluminium (Inlays, Q3 Sportback 35 TDI Premium, Q3 Sportback 40 TFSI qu.Premium)



Detailed Information

More exclusive

Audi exclusive order

나만의 독보적인 스타일을 아우디 익스클루시브를 통해 완성할 수 있습니다.

보다 개성 넘치고 다양한 외장 컬러와 아우디만의 고급 가죽 패키지, 스티치 등의 조합으로 진정한 프리미엄 럭셔리 매력 경험해 보십시오.

* 아우디 익스클루시브는 모델별로 그 범위가 상이할 수 있습니다.
* 아우디 익스클루시브에 대한 보다 자세한 문의는 아우디 공식 딜러와 상의하세요.

Exterior

Model	Q3 40 TFSI qu.	Q3 40 TFSI qu. Premium	Q3 SB 40 TFSI qu.	Q3 SB 40 TFSI qu. Premium	Q3 35 TDI	Q3 35 TDI Premium	Q3 35 TDI qu. Premium	Q3 SB 35 TDI	Q3 SB 35 TDI Premium	Q3 SB 35 TDI qu. Premium
권장 소비자 가격	51,300,000원	56,900,000원	54,300,000원	59,900,000원	49,657,000원	54,445,000원	56,482,000원	52,713,000원	57,501,000원	59,538,000원
휠	18인치 5-더블 암 디자인 휠	19인치 20-스포크 V-스타일 휠	18인치 5-스포크 Y-스타일 휠	19인치 20-스포크 V-스타일 휠	18인치 5-더블 암 디자인 휠	19인치 20-스포크 V-스타일 휠	19인치 20-스포크 V-스타일 휠	18인치 5-스포크 Y-스타일 휠	19인치 5-더블 스포크 다이내믹 휠	19인치 5-더블 스포크 다이내믹 휠
익스테리어 패키지	-	S 라인	-	S 라인	-	S 라인	S 라인	-	S 라인	S 라인
사이드미러 하우징	바디 컬러	바디 컬러	바디 컬러	바디 컬러	바디 컬러	바디 컬러	바디 컬러	바디 컬러	바디 컬러	바디 컬러
헤드라이트	LED 헤드라이트	매트릭스 LED (전/후방 다이내믹 턴 시그널)	LED 헤드라이트	매트릭스 LED (전/후방 다이내믹 턴 시그널)	LED 헤드라이트	LED 헤드라이트	LED 헤드라이트	LED 헤드라이트	LED 헤드라이트	LED 헤드라이트
테일라이트	LED 테일라이트	LED 테일라이트	LED 테일라이트	LED 테일라이트	LED 테일라이트	LED 테일라이트	LED 테일라이트	LED 테일라이트	LED 테일라이트	LED 테일라이트
하이빔 어시스트	●	●	●	●	●	●	●	●	●	●
헤드라이트 워셔	●	●	●	●	●	●	●	●	●	●
선루프	파노라믹 선루프	파노라믹 선루프	파노라믹 선루프	파노라믹 선루프	파노라믹 선루프	파노라믹 선루프	파노라믹 선루프	파노라믹 선루프	파노라믹 선루프	파노라믹 선루프
루프 레일	알루미늄	알루미늄	-	-	알루미늄	알루미늄	알루미늄	-	-	-

※ 상기 제원 및 사양은 표준 사양으로 일부 재고 모델은 상이한 사양이 있을 수 있으므로 보다 정확한 사양은 아우디 공식 딜러에게 문의 바랍니다.

※ 제원 및 사양은 제품의 성능 향상을 위하여 예고 없이 변경될 수 있습니다. ※ 위 연비는 표준모드에 의한 연비로서 도로상태, 운전방법, 차량적재, 정비상태 및 외기온도에 따라 실주행 연비와 차이가 있습니다.

※ 상기 가격은 예고 없이 변경될 수 있으며, 제시된 가격은 권장 가격일 뿐 옵션에 따라 상이할 수 있습니다. ※ 본 가격표에 기재된 차량 및 사양의 가격은 권장 소비자 가격으로, 실제 판매 가격과 상이할 수 있습니다. 정확한 판매 가격은 아우디 공식 딜러에게 문의하시기 바랍니다.

Interior

Model	Q3 40 TFSI qu.	Q3 40 TFSI qu. Premium	Q3 SB 40 TFSI qu.	Q3 SB 40 TFSI qu. Premium	Q3 35 TDI	Q3 35 TDI Premium	Q3 35 TDI qu. Premium	Q3 SB 35 TDI	Q3 SB 35 TDI Premium	Q3 SB 35 TDI qu. Premium
인레이	마이크로메탈릭 실버	알루미늄 실버	마이크로메탈릭 실버	브러쉬드 다크 알루미늄	마이크로메탈릭 실버	실버 알루미늄	실버 알루미늄	마이크로메탈릭 실버	브러쉬드 다크 알루미늄	브러쉬드 다크 알루미늄
블랙 헤드라이닝	-	●	●	●	-	●	●	-	●	●
다기능 가죽 스티어링 휠	3-스포크	3-스포크	3-스포크	3-스포크	3-스포크	3-스포크	3-스포크	3-스포크	3-스포크	3-스포크
시트	일반 시트	일반 시트	일반 시트	S로고 스포츠 시트	일반 시트	일반 시트	일반 시트	일반 시트	S로고 스포츠 시트	S로고 스포츠 시트
가죽시트	●	●	●	●	●	●	●	●	●	●
가죽 패키지	도어 암레스트	도어 암레스트	도어 암레스트	도어 암레스트	도어 암레스트	도어 암레스트	도어 암레스트	도어 암레스트	도어 암레스트	도어 암레스트
전동 시트	앞좌석	앞좌석	앞좌석	앞좌석	앞좌석	앞좌석	앞좌석	앞좌석	앞좌석	앞좌석
열선 시트	앞좌석	앞좌석	앞좌석	앞좌석	앞좌석	앞좌석	앞좌석	앞좌석	앞좌석	앞좌석
뒷좌석 폴딩 시트	● (뒷좌석 컵홀더 포함)	● (뒷좌석 컵홀더 포함)	● (뒷좌석 컵홀더 포함)	● (뒷좌석 컵홀더 포함)	● (뒷좌석 컵홀더 포함)	● (뒷좌석 컵홀더 포함)	● (뒷좌석 컵홀더 포함)	● (뒷좌석 컵홀더 포함)	● (뒷좌석 컵홀더 포함)	● (뒷좌석 컵홀더 포함)
요추지지대	●	●	●	●	●	●	●	●	●	●
ISOFIX (유아용 시트 고정 장치)	●	●	●	●	●	●	●	●	●	●
프론트 암레스트	●	●	●	●	●	●	●	●	●	●
앰비언트 라이트	멀티 컬러	멀티 컬러	멀티 컬러	멀티 컬러	멀티 컬러	멀티 컬러	멀티 컬러	멀티 컬러	멀티 컬러	멀티 컬러
도어 엔트리 라이트	앞좌석	앞좌석	앞좌석	앞좌석	앞좌석	앞좌석	앞좌석	앞좌석	앞좌석	앞좌석

※ 상기 제원 및 사양은 표준 사양으로 일부 재고 모델은 상이한 사항이 있을 수 있으므로 보다 정확한 사양은 아우디 공식 딜러에게 문의 바랍니다.

※ 제원 및 사양은 제품의 성능 향상을 위하여 예고 없이 변경될 수 있습니다. ※ 위 연비는 표준모드에 의한 연비로서 도로상태, 운전방법, 차량적재, 정비상태 및 외기온도에 따라 실주행 연비와 차이가 있습니다.

※ 상기 가격은 예고 없이 변경될 수 있으며, 제시된 가격은 권장 가격일 뿐 옵션에 따라 상이할 수 있습니다. ※ 본 가격표에 기재된 차량 및 사양의 가격은 권장소비자가격으로, 실제 판매 가격과 상이할 수 있습니다. 정확한 판매 가격은 아우디 공식 딜러에게 문의하시기 바랍니다.

Assistant & Digital

Model	Q3 40 TFSI qu.	Q3 40 TFSI qu. Premium	Q3 SB 40 TFSI qu.	Q3 SB 40 TFSI qu. Premium	Q3 35 TDI	Q3 35 TDI Premium	Q3 35 TDI qu. Premium	Q3 SB 35 TDI	Q3 SB 35 TDI Premium	Q3 SB 35 TDI qu. Premium	
Assistant System	주차 보조시스템	전/후방	전/후방	전/후방	전/후방	전/후방	전/후방	전/후방	전/후방	전/후방	
	후방 카메라	●	●	●	●	●	●	●	●	●	
	크루즈 컨트롤	●	●	●	-	●	-	-	●	-	
	어댑티브 크루즈 컨트롤	-	●	-	●	-	●	●	-	●	
	파크 어시스트	-	●	●	●	-	●	●	●	●	
	차선이탈 경고	●	●	●	●	●	●	●	●	●	
	프리센스	프론트	프론트	프론트	프론트	프론트	프론트	프론트	프론트	프론트	
	MMI 내비게이션 플러스	●	●	●	●	●	●	●	●	●	
	인스트루먼트 패널	버추얼 콕핏 플러스 (12.3인치)	버추얼 콕핏 플러스 (12.3인치)	버추얼 콕핏 플러스 (12.3인치)	버추얼 콕핏 플러스 (12.3인치)	버추얼 콕핏 플러스 (12.3인치)	버추얼 콕핏 플러스 (12.3인치)	버추얼 콕핏 플러스 (12.3인치)	버추얼 콕핏 플러스 (12.3인치)	버추얼 콕핏 플러스 (12.3인치)	버추얼 콕핏 플러스 (12.3인치)
	컨트롤 디스플레이	MMI 터치	MMI 터치	MMI 터치	MMI 터치	MMI 터치	MMI 터치	MMI 터치	MMI 터치	MMI 터치	MMI 터치
Infotainment	사운드 시스템	아우디 사운드 시스템 (6채널, 10스피커, 180와트)	아우디 사운드 시스템 (6채널, 10스피커, 180와트)	아우디 사운드 시스템 (6채널, 10스피커, 180와트)	아우디 사운드 시스템 (6채널, 10스피커, 180와트)	아우디 사운드 시스템 (6채널, 10스피커, 180와트)	아우디 사운드 시스템 (6채널, 10스피커, 180와트)	아우디 사운드 시스템 (6채널, 10스피커, 180와트)	아우디 사운드 시스템 (6채널, 10스피커, 180와트)	아우디 사운드 시스템 (6채널, 10스피커, 180와트)	
	보이스 컨트롤	●	●	●	●	●	●	●	●	●	
	블루투스	●	●	●	●	●	●	●	●	●	
	아우디스마트폰 인터페이스	●	●	●	●	●	●	●	●	●	
	무선충전	●	●	●	●	●	●	●	●	●	
	아우디 커넥트	커넥티드 인포테인먼트	커넥티드 인포테인먼트	커넥티드 인포테인먼트	커넥티드 인포테인먼트	커넥티드 인포테인먼트	커넥티드 인포테인먼트	커넥티드 인포테인먼트	커넥티드 인포테인먼트	커넥티드 인포테인먼트	커넥티드 인포테인먼트

※ 상기 제원 및 사양은 표준 사양으로 일부 재고 모델은 상이한 사항이 있을 수 있으므로 보다 정확한 사양은 아우디 공식 딜러에게 문의 바랍니다.

※ 제원 및 사양은 제품의 성능 향상을 위하여 예고 없이 변경될 수 있습니다. ※ 위 연비는 표준모드에 의한 연비로서 도로상태, 운전방법, 차량적재, 정비상태 및 외기온도에 따라 실주행 연비와 차이가 있습니다.

※ 상기 가격은 예고 없이 변경될 수 있으며, 제시된 가격은 권장 가격일 뿐 옵션에 따라 상이할 수 있습니다. ※ 본 가격표에 기재된 차량 및 사양의 가격은 권장소비자가격으로, 실제 판매 가격과 상이할 수 있습니다. 정확한 판매 가격은 아우디 공식 딜러에게 문의하시기 바랍니다.

Comfort

Model	Q3 40 TFSI qu.	Q3 40 TFSI qu. Premium	Q3 SB 40 TFSI qu.	Q3 SB 40 TFSI qu. Premium	Q3 35 TDI	Q3 35 TDI Premium	Q3 35 TDI qu. Premium	Q3 SB 35 TDI	Q3 SB 35 TDI Premium	Q3 SB 35 TDI qu. Premium	
Comfort	Start/Stop 시스템	●	●	●	●	●	●	●	●	●	
	컴포트 키	●	●	●	●	●	●	●	●	●	
	전동식 트렁크	클로징 및 킷 모션 포함	클로징 및 킷 모션 포함	클로징 및 킷 모션 포함	클로징 및 킷 모션 포함	클로징 및 킷 모션 포함	클로징 및 킷 모션 포함	클로징 및 킷 모션 포함	클로징 및 킷 모션 포함	클로징 및 킷 모션 포함	
	스토리지 패키지	●	●	●	●	●	●	●	●	●	
	눈부심 방지 룸미러	●	●	●	●	●	●	●	●	●	
	전동식 사이드 미러	● (폴딩 및 열선 기능 포함)	● (폴딩 및 열선 기능 포함)	● (폴딩 및 열선 기능 포함)	● (폴딩 및 열선 기능 포함)	● (폴딩 및 열선 기능 포함)	● (폴딩 및 열선 기능 포함)	● (폴딩 및 열선 기능 포함)	● (폴딩 및 열선 기능 포함)	● (폴딩 및 열선 기능 포함)	● (폴딩 및 열선 기능 포함)
	자동 에어컨	2-zone	2-zone	2-zone	2-zone	2-zone	2-zone	2-zone	2-zone	2-zone	2-zone
	아우디 드라이브 셀렉트 ETC ¹ (Electronic Toll Collector)	●	●	●	●	-	-	-	-	-	-
Technology & Safety	프로그레시브 스티어링	-	●	●	●	-	●	●	●	●	
	전자식 주차 브레이크	●	●	●	●	●	●	●	●	●	
	운전석 및 동반석 전면 에어백	●	●	●	●	●	●	●	●	●	
	운전석 및 동반석 측면 에어백	●	●	●	●	●	●	●	●	●	
	운전석 및 동반석 헤드레벨 커튼형 에어백	●	●	●	●	●	●	●	●	●	
	뒷좌석 측면 에어백	●	●	●	●	●	●	●	●	●	
	비상삼각대	●	●	●	●	●	●	●	●	●	
	툴 키트	●	●	●	●	●	●	●	●	●	
타이어 압력 모니터링 시스템	●	●	●	●	●	●	●	●	●		

¹ ETC (Electronic Toll Collector)는 태양광충전 무선 하이패스입니다.

※ 상기 제원 및 사양은 표준 사양으로 일부 재고 모델은 상이한 사양이 있을 수 있으므로 보다 정확한 사양은 아우디 공식 딜러에게 문의 바랍니다.

※ 제원 및 사양은 제품의 성능 향상을 위하여 예고 없이 변경될 수 있습니다. ※ 위 연비는 표준모드에 의한 연비로서 도로상태, 운전방법, 차량적재, 정비상태 및 외기온도에 따라 실주행 연비와 차이가 있습니다.

※ 상기 가격은 예고 없이 변경될 수 있으며, 제시된 가격은 권장 가격일 뿐 옵션에 따라 상이할 수 있습니다. ※ 본 가격표에 기재된 차량 및 사양의 가격은 권장소비자가격으로, 실제 판매 가격과 상이할 수 있습니다. 정확한 판매 가격은 아우디 공식 딜러에게 문의하시기 바랍니다.



* 제원 및 사양은 제품의 성능 향상을 위하여 예고 없이 변경될 수 있습니다. * 위 연비는 표준모드에 의한 연비로서 도로상태, 운전방법, 차량적재, 정비상태 및 외기온도에 따라 실주행 연비와 차이가 있습니다.

Body / Engine

Model	Q3 40 TFSI qu.	Q3 40 TFSI qu. Premium	Q3 SB 40 TFSI qu.	Q3 SB 40 TFSI qu. Premium	Q3 35 TDI	Q3 35 TDI Premium	Q3 35 TDI qu. Premium	Q3 SB 35 TDI	Q3 SB 35 TDI Premium	Q3 SB 35 TDI qu. Premium
전장/전폭/전고 (mm) Length/Width/ Height	4,485/1,850/1,620	4,495/1,855/1,620	4,500/1,855/1,570	4,520/1,855/1,570	4,485/1,850/1,615	4,495/1,850/1,615	4,495/1,850/1,615	4,520/1,845/1,570	4,520/1,845/1,570	4,520/1,845/1,570
차체 Body										
휠베이스(mm) Wheel base	2,680	2,680	2,680	2,680	2,680	2,680	2,680	2,680	2,680	2,680
윤거 전/후(mm) Track at fr./re.	1,582 / 1,587	1,582 / 1,587	1,582 / 1,587	1,582 / 1,587	1,582 / 1,587	1,582 / 1,587	1,582 / 1,587	1,582 / 1,587	1,582 / 1,587	1,582 / 1,587
엔진형식 Engine type	직렬 4기통 가솔린 직분사터보차저 (TFSI) 엔진	직렬 4기통 가솔린 직분사터보차저 (TFSI) 엔진	직렬 4기통 가솔린 직분사터보차저 (TFSI) 엔진	직렬 4기통 가솔린 직분사터보차저 (TFSI) 엔진	직렬 4기통 디젤 직분사터보차저 (TDI) 엔진	직렬 4기통 디젤 직분사터보차저 (TDI) 엔진	직렬 4기통 디젤 직분사터보차저 (TDI) 엔진	직렬 4기통 디젤 직분사터보차저 (TDI) 엔진	직렬 4기통 디젤 직분사터보차저 (TDI) 엔진	직렬 4기통 디젤 직분사터보차저 (TDI) 엔진
엔진 배기량(cc) Displacement	1,984 cc	1,984 cc	1,984 cc	1,984 cc	1,968 cc	1,968 cc	1,968 cc	1,968 cc	1,968 cc	1,968 cc
보어 X 스트로크 (mm) Bore x stroke	81 x 95.5	81 x 95.5	81 x 95.5	81 x 95.5	81 x 95.5	81 x 95.5	81 x 95.5	81 x 95.5	81 x 95.5	81 x 95.5
엔진 Engine										
압축비 compression	16.2	16.2	16.2	16.2	16.2	16.2	16.2	16.2	16.2	16.2
최고 출력 (마력/rpm) Max. power output	186 / 4,400 - 6,000	186 / 4,400 - 6,000	186 / 4,400 - 6,000	186 / 4,400 - 6,000	150 / 3,000 - 4,200	150 / 3,000 - 4,200	150 / 3,000 - 4,200	150 / 3,000 - 4,200	150 / 3,500 - 4,000	150 / 3,000 - 4,200
최대 토크 (kg.m/rpm) Max. torque	30.59 / 1,600 - 4,300	30.59 / 1,600 - 4,300	30.59 / 1,600 - 4,300	30.59 / 1,600 - 4,300	36.7 / 1,600 - 2,750	36.7 / 1,600 - 2,750	36.7 / 1,600 - 2,750	36.7 / 1,600 - 2,750	36.7 / 1,600 - 2,750	36.7 / 1,600 - 2,750

Drive / Transmission

Model		Q3 40 TFSI qu.	Q3 40 TFSI qu. Premium	Q3 SB 40 TFSI qu.	Q3 SB 40 TFSI qu. Premium	Q3 35 TDI	Q3 35 TDI Premium	Q3 35 TDI qu. Premium	Q3 SB 35 TDI	Q3 SB 35 TDI Premium	Q3 SB 35 TDI qu. Premium	
구동방식/ 변속기 Drive/ Transmission	구동방식 Type of drive	사륵구동	사륵구동	사륵구동	사륵구동	전륵구동	전륵구동	사륵구동	전륵구동	전륵구동	사륵구동	
	변속기 Gear box type	8단 Tiptronic 자동변속기	8단 Tiptronic 자동변속기	8단 Tiptronic 자동변속기	8단 Tiptronic 자동변속기	7단 Stronic 자동변속기	7단 Stronic 자동변속기	7단 Stronic 자동변속기	7단 Stronic 자동변속기	7단 Stronic 자동변속기	7단 Stronic 자동변속기	
	기어비 (1-7/R, 1-8/R) ¹ Gear ratio	5.590/3.144/1.950/ 1.433/1.205/1.000/ 0.808/0.672/3.990	5.590/3.144/1.950/ 1.433/1.205/1.000/ 0.808/0.672/3.990	5.590/3.144/1.950/ 1.433/1.205/1.000/ 0.808/0.672/3.990	5.590/3.144/1.950/ 1.433/1.205/1.000/ 0.808/0.672/3.990	5.590/3.144/1.950/ 1.433/1.205/1.000/ 0.808/0.672/3.990	3.579/2.750/1.677/ 0.889/0.677/0.722/ 0.561/2.9	3.579/2.750/1.677/ 0.889/0.677/0.722/ 0.561/2.9	3.579/2.750/1.677/ 0.889/0.677/0.722/ 0.561/2.9	3.579/2.750/1.677/ 0.889/0.677/0.722/ 0.561/2.9	3.579/2.750/1.677/ 0.889/0.677/0.722/ 0.561/2.9	3.579/2.750/1.677/ 0.889/0.677/0.722/ 0.561/2.9
	최종감속비 Final drive ratio	3.533	3.533	3.533	3.533	4.812	4.812	4.812	4.813	4.813	4.813	4.813
동력성능/ 연료 소모율 Perfor- mance/ Con- sumption	최고 속도(km/h) Maximum speed	210	210	210	210	206	206	205	206	206	205	
	가속 성능 0-100km/h(초) Acceleratio	9.1	9.1	9.1	9.1	9.3	9.3	9.4	9.3	9.3	9.4	
	연비(km/l)* Fuel consumption	99(에너지소비효율 등급 4등급/복합),88 (도심),11.7(고속도로)	99(에너지소비효율 등급 4등급/복합),88 (도심),11.7(고속도로)	103(에너지소비효율 등급 4등급/복합),93 (도심),11.9(고속도로)	103(에너지소비효율 등급 4등급/복합),93 (도심),11.9(고속도로)	148(에너지소비효율 등급 2등급/복합),134 (도심),16.9(고속도로)	148(에너지소비효율 등급 2등급/복합),134 (도심),16.9(고속도로)	142(에너지소비효율 등급 2등급/복합),13.1 (도심),15.8(고속도로)	148(에너지소비효율 등급 2등급/복합),13.4 (도심),16.9(고속도로)	148(에너지소비효율 등급 2등급/복합),13.4 (도심),16.9(고속도로)	148(에너지소비효율 등급 2등급/복합),13.4 (도심),16.9(고속도로)	140(에너지소비효율 등급 2등급/복합),12.6 (도심),16.4(고속도로)
	CO2 배출량(g/km)* CO2 emission	174	174	166	166	128	128	134	128	128	135	
중량/용량 Weight/ Capacities	공차중량(kg) Unloading weight	1,710	1,710	1,725	1,725	1,645	1,645	1,735	1,660	1,660	1,740	
	연료탱크(L) Fuel tank capacity	60	60	60	60	60	60	60	60	60	60	
	트렁크 용량(L) Luggage capacity	530 / 1,525	530 / 1,525	530 / 1,400	530 / 1,400	530 / 1,525	530 / 1,525	530 / 1,525	530 / 1,400	530 / 1,400	530 / 1,400	

¹1-7/R은 7단 S tronic에 해당, 1-8/R은 8단 Tiptronic에 해당되는 제원입니다.

* 제원 및 사양은 제품의 성능 향상을 위하여 예고 없이 변경될 수 있습니다. * 위 연비는 표준모드에 의한 연비로서 도로상태, 운전방법, 차량적재, 정비상태 및 외기온도에 따라 실주행연비와 차이가 있습니다.

Wheels / Tyres

Model		Q3 40 TFSI qu.	Q3 40 TFSI qu. Premium	Q3 SB 40 TFSI qu.	Q3 SB 40 TFSI qu. Premium	Q3 35 TDI	Q3 35 TDI Premium	Q3 35 TDI qu. Premium	Q3 SB 35 TDI	Q3 SB 35 TDI Premium	Q3 SB 35 TDI qu. Premium
휠/타이어 Wheels/ Tyres	휠 Wheels	18인치 5-더블 암 디자인 휠	19인치 20-스포크 V-스타일 휠	18인치 5-스포크 Y-스타일 휠	19인치 20-스포크 V-스타일 휠	18인치 5-더블 암 디자인 휠	19인치 20-스포크 V-스타일 휠	19인치 20-스포크 V-스타일 휠	18인치 5-스포크 Y-스타일 휠	19인치 5-더블 스포크 다이나믹 휠	19인치 5-더블 스포크 다이나믹 휠
	타이어 Tyres	235/55 R18	235/50 R19	235/50 R19	235/50 R19	235/55 R18	235/50 R19	235/50 R19	235/55 R18	235/50 R19	235/50 R19
Model		Audi Q3 40 TFSI qu., Audi Q3 Sportback 40 TFSI qu., Audi Q3 35 TDI, Audi Q3 Sportback 35 TDI					Audi Q3 40 TFSI qu. Premium, Audi Q3 Sportback 40 TFSI qu. Premium, Audi Q3 35 TDI Premium, Audi Q3 35 TDI qu. Premium, Audi Q3 SB 35 TDI Premium, Audi Q3 SB 35 TDI qu. Premium				
제조사 Manufacturer		Michelin	Bridgestone	Continental	Goodyear	Hankook	Hankook		Goodyear		Bridgeston
타이어 모델 Model		Primacy 4	Turanza T005 AD	EcoContact 6	EAGLE F1 ASYMMETRIC 3 SUV	Ventus S1 evo3 SUV ev	Ventus S1 evo2 SUV (K117A)		EAGLE F1 ASYMMETRIC 3 SUV		Alenza 001
타이어 사이즈 Tyres size		235/55 R18	235/55 R18	235/55 R18	235/55 R18V	235/55 R18	235/50 R19		235/50 R19		235/50 R19
젖은 노면 제동력지수 등급 Wet grip grade		2	1	1	1	1	3		3		3
회전저항계수 등급 Tire energy efficiency		3	2	1	2	2	2		2		1

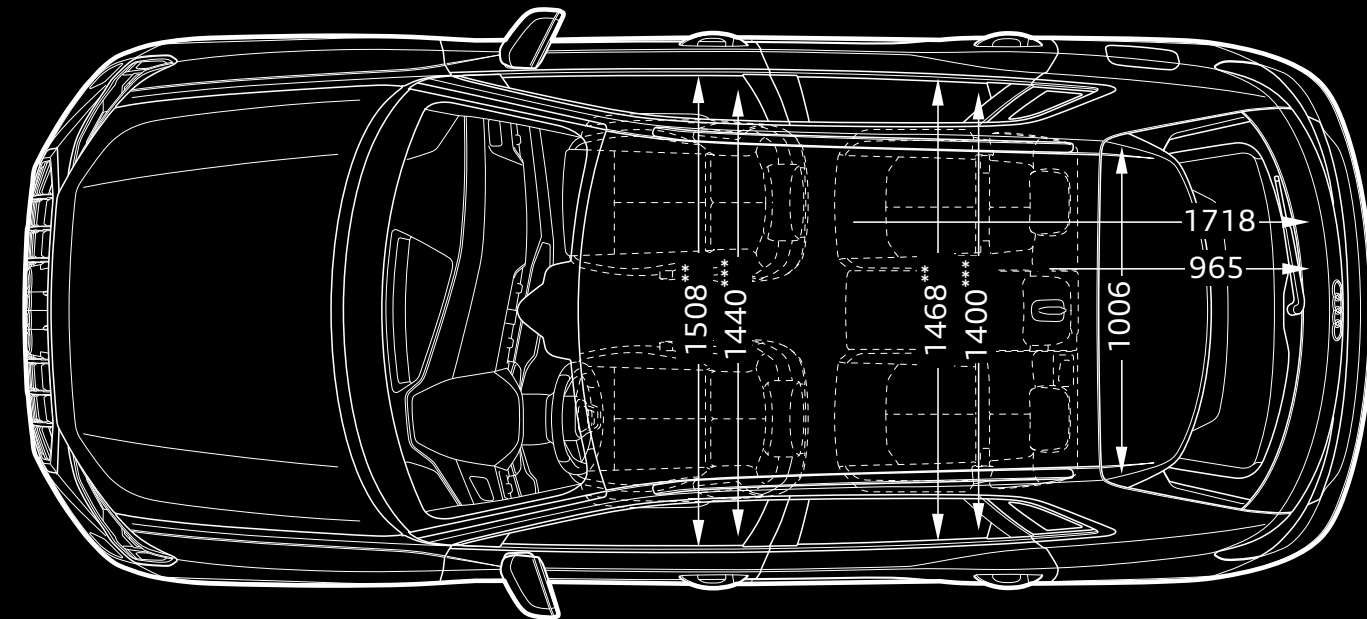
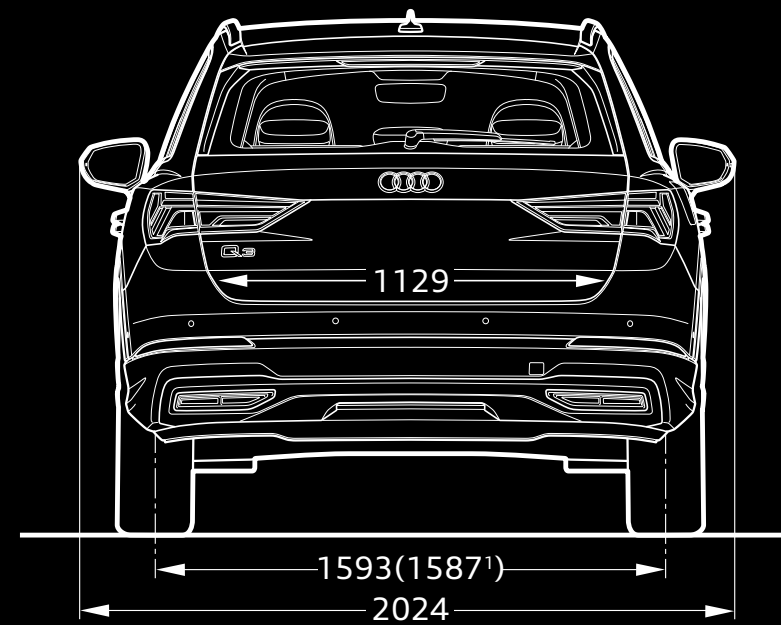
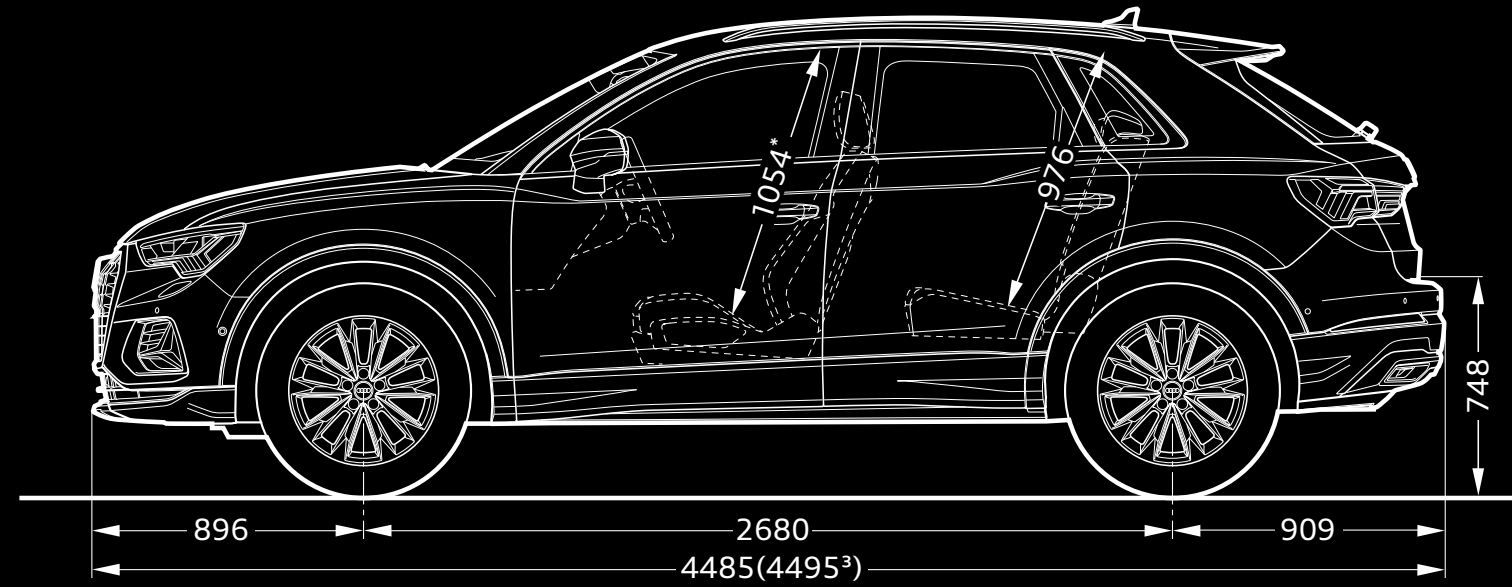
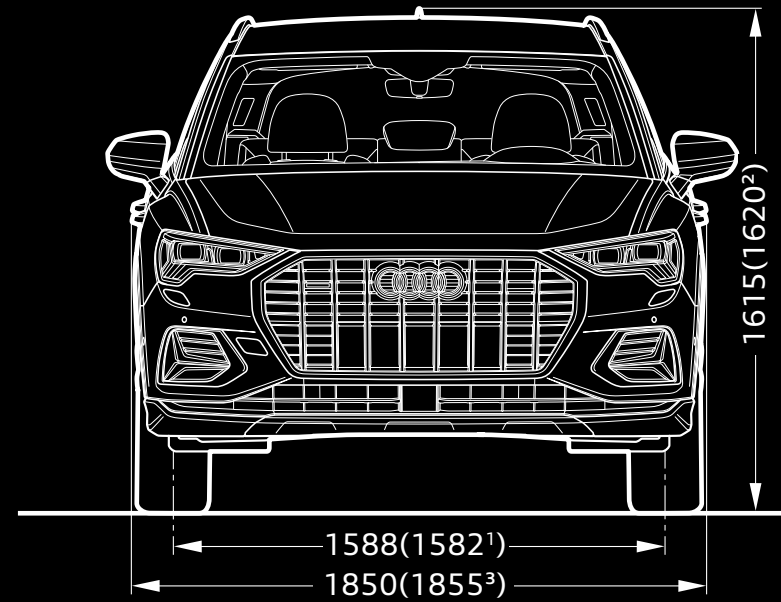


¹ Q3 40 TFSI qu., Q3 40 TFSI qu. Premium 제원

² Q3 40 TFSI qu. Premium 제원

상기 이미지는 국내 사양과 다소 차이가 있을 수 있습니다. 모델 상세 사양은 옵션/제원표를 확인하시기 바랍니다.

Dimensions



* 최대 머리 공간, ** 팔꿈치 공간 폭, *** 어깨 공간 폭.
¹ Q3 35 TDI Premium 제원. ² Q3 40 TFSI qu., Q3 40 TFSI qu. Premium 제원. ³ Q3 40 TFSI qu. Premium 제원.

Q3 Sportback

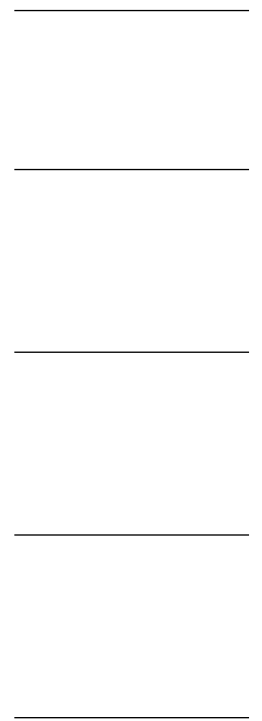
Detailed Information



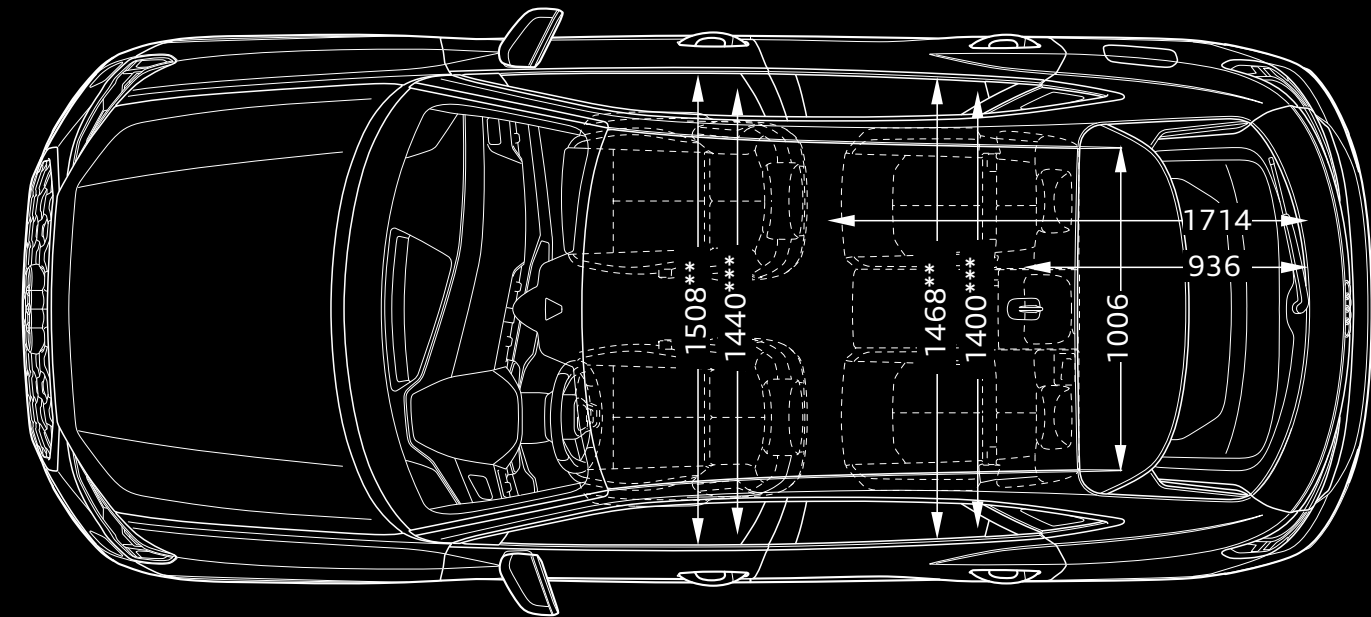
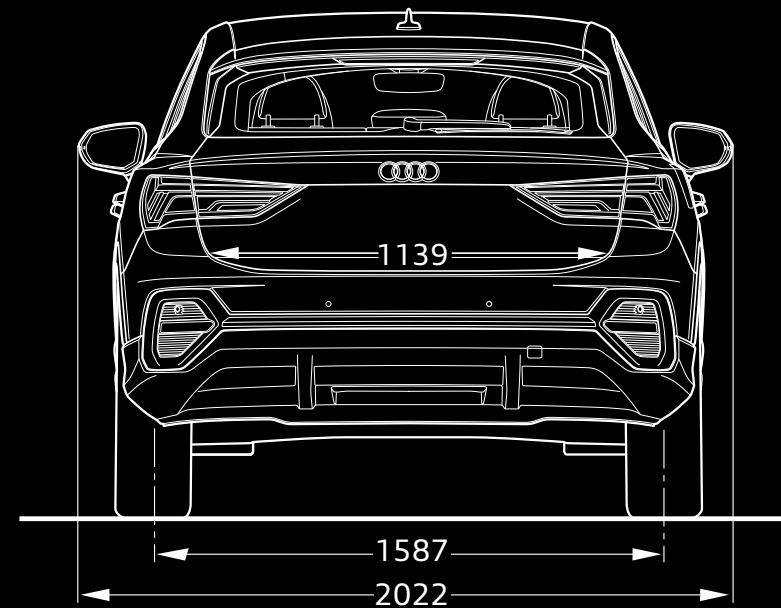
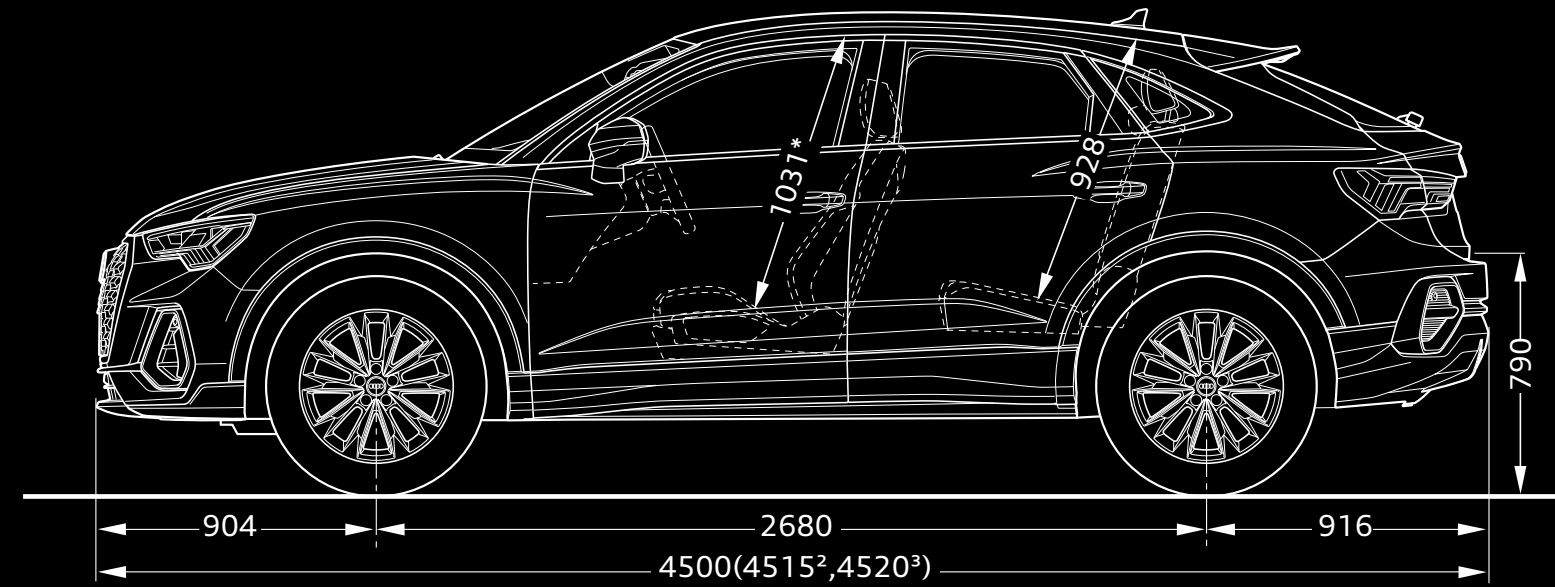
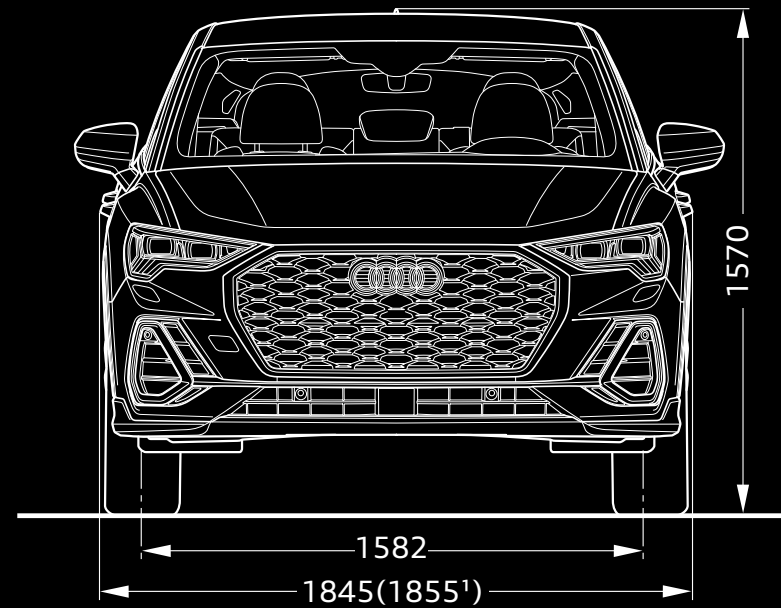
Height
1,570mm

Length
4,500mm
(4,515mm)²
(4,520mm)³

Width
1,845mm
(1,855mm)¹



Dimensions



* 최대 머리 공간, ** 팔꿈치 공간 폭, *** 어깨 공간 폭.

¹ Q3 Sportback 40 TFSI qu., Q3 Sportback 40 TFSI qu. Premium 제원.

² Q3 Sportback 35 TDI Premium 제원.

³ Q3 Sportback 40 TFSI qu. Premium 제원.

Audi Connect | Vorsprung connects.

Audi Connect는 2012년부터 유럽의 주요 국가 및 미국을 시작으로 현재 총 28개 국가에서 안정적으로 제공중인 서비스입니다. 아우디가 추구하는 혁신 기술 중 대표적인 것으로 차량의 디지털화를 통해 고객의 주행에 최적화된 환경을 제공하는 것을 목표로 합니다. 또한 통신이 가능한 장비를 차량에 장착하여 차량-운전자-네트워크의 연결을 통해 운전자에게 편의, 안전 등의 부가적인 서비스를 제공합니다.

myCarmanager



차량 찾기

스마트폰에 설치된 myAudi App을 통해, 지도상에 현재 본인 차량의 위치를 확인 가능합니다.

* 야외 주차 시에 사용 가능



차량 상태 리포트

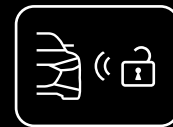
주행거리, 경고등, 점검정보 등의 차량 정보를 확인 가능하며 차량도어, 창문 및 트렁크의 잠금상태를 확인 가능합니다.



알람 서비스 (지오펜스, 속도, 발렛)

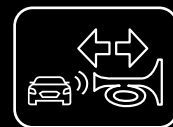
아래와 같은 3가지 조건으로 지정된 범위를 벗어나 차량이 운행될 시 스마트폰을 통해 알람을 전송합니다.

- 1 지오펜스: 특정 거리범위를 벗어날 때
- 2 속도: 특정 속도 이상 운행될 시
- 3 발렛: 특정 거리범위 혹은 속도를 벗어날 시



원격제어 (도어)

스마트폰에 설치된 myAudi App으로 차량 도어를 쉽게 개폐 가능합니다.



원격제어 (경적 및 라이트)

원격으로 경적 및 라이트를 작동하여 어둡거나 시끄러운 주차장에서 차량의 위치를 쉽게 확인 가능합니다.

* myCarmanager 서비스는 차량 등록 후 3년간 무상 제공되며, 추후 서비스 라이선스 연장을 원하실 경우 딜러사를 통해 연장 패키지 구매가 가능합니다.

Audi Connect 서비스의 구체적인 내용과 범위는 기술적 개선 및 제품의 성능 향상을 위하여 예고없이 변경, 제한 또는 중단될 수 있습니다. 자세한 사항은 가까운 딜러사에게 문의 바랍니다.

myService



긴급출동 (B-call)

차량 이상 관련 문의 혹은 견 의 서비스 필요 시, 긴급출동 버튼을 눌러 서비스 요청이 가능합니다.

* 아우디 고객지원센터로 연결



긴급통화 (자동 및 수동)

사고 발생 시 콜이 자동으로 연결되어 사고 위치 등 구조에 필요한 데이터가 아우디 사고전담 콜 센터로 전달됩니다.

또한 필요한 지원을 제공합니다. 콜은 수동으로도 연결 가능합니다.



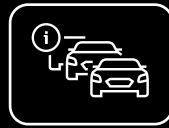
아우디 서비스 지원

서비스센터를 사전 설정하여 서비스를 활성화하면 해당 아우디 서비스센터로 차량 정보를 전달해주며, 필요한 서비스를 인지한 서비스 어드바이저가 고객에게 연락하여 서비스 예약이 가능한 날짜를 제시해줍니다.

* myService 서비스는 차량 등록 후 10년간 무상 제공됩니다.

Audi Connect 서비스의 구체적인 내용과 범위는 기술적 개선 및 제품의 성능 향상을 위하여 예고없이 변경, 제한 또는 중단될 수 있습니다. 자세한 사항은 가까운 딜러사에게 문의 바랍니다.

myRoute



온라인 교통 정보

Audi Connect 탑재 모델의 경우 온라인 교통 정보가 온라인을 통해서 좀 더 빠른 주기로 업데이트 됩니다.



온라인 POI / 구글 POI

차량 내장 내비게이션에 있는 POI 정보뿐만 아니라 온라인 데이터베이스를 통한 POI 정보 검색도 가능하여 목적지 검색이 더 편리해졌습니다.



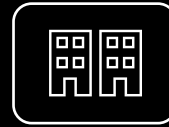
자연어 인식 기능

온라인 음성 분석을 통해 자연어로 명령어를 실행할 수 있습니다.



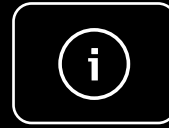
온라인 경로계산

내비게이션 내 목적지까지의 경로 계산이 온라인을 이용한 경로 계산으로 좀 더 정교화 되었습니다.



3D지도

특정 설정에서 내비게이션 내 지도 화면을 상세 3D 모델링이된 거리 화면으로 볼 수 있습니다.



세부 POI 정보

내비게이션 내 목적지 검색 시 주차장, 주유소에 대한 상세 정보를 제공합니다.



위성지도

내비게이션 사용 시 일반지도를 위성지도로 전환하여 사용 가능합니다.



목적지 사전 입력

스마트폰 내 myAudi App을 사용하여 차량으로 도착하기 전 목적지 사전 설정이 가능합니다.

* myRoute 서비스는 차량 등록 후 3년간 무상 제공되며, 추후 서비스 라이선스 연장을 원하실 경우 딜러사를 통해 연장 패키지 구매가 가능합니다.
Audi Connect 서비스의 구체적인 내용과 범위는 기술적 개선 및 제품의 성능 향상을 위하여 예고없이 변경, 제한 또는 중단될 수 있습니다. 자세한 사항은 가까운 딜러사에게 문의 바랍니다.

myAudi App¹



스마트폰을 통해 편리하게 차량의 정보를 확인하고 원격으로 제어할 수 있습니다.

myAudi App을 이용하면 차량의 도어 닫힘 상태, 점검정보 등 차량의 상태도 확인할 수 있고, 차량의 위치를 확인하거나 차량의 도어를 열고 닫을 수 있습니다.

* myAudi 포털 및 myAudi App은 Audi Connect 장착 차량의 구매고객에 한하여 딜러사를 통하여 가입이 가능합니다. 추후 App Store나 Google Play Store²에서 무료로 다운로드 하실 수 있습니다.

¹ 아우디 커넥트 서비스는 아우디 커넥트 옵션이 장착된 모델에 한하여 제공되며, 제공되는 서비스의 종류는 해당 모델에 따라 상이합니다.

자세한 사항은 가까운 딜러사에 문의 바랍니다.

² Google 및 Google 로고는 Google Inc.의 등록상표입니다.

myAudiworld 앱이란?

myAudiworld

신차 정보 조회부터 보유 차량 관리까지,

myAudiworld 앱은

고객에게 필요한 모든 서비스를 제공합니다.

내 아우디 차량 정보, 온라인 서비스 예약, 영상 매뉴얼 등

다양한 서비스를 이용할 수 있습니다.

앱의 세부 기능은 기술적, 성능 개선의 목적 등의 이유로 예고없이 변경될 수 있습니다.



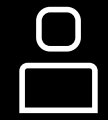
아우디 전차종 차량 정보

한눈에 보이는 차량 비교부터 카탈로그 다운로드, 차량 보유 전시장까지 아우디 모델에 대한 모든 정보를 만나보세요.



맞춤형 프로모션 정보 제공

내 차량에 해당되거나 내가 지정한 서비스 센터에서 진행되는 프로모션 정보를 앱 푸시 메시지로 받아볼 수 있습니다.



보유차량 상세정보 제공

- 정비 예약일, 다음 점검 예정일, 쿠폰 만료일, 리콜 안내 등 고객 맞춤형 정보를 제공합니다.
- 내 차량에 해당하는 영상 매뉴얼을 확인할 수 있습니다.



실시간 온라인 예약

- 실시간 예약 가능한 일정을 확인, 언제 어디서든 손쉽게 서비스 예약이 가능 합니다.
- 입력하는 점검 요청 내용에 따라 예상되는 정비 소요 시간 정보를 제공합니다.
- 서비스캠 기능을 통해 서비스 센터에서 전송된 영상을 확인, 모바일에서 수리 작업을 승인할 수 있습니다.



앱스토어용



플레이스토어용

Audi Warranty

5 years or 150,000 km

아우디는 고객이 구입하신 차량의 Warranty 서비스 조건에 따라 최대 5년 또는 15만 km 보증 기간 동안 해당되는 보증 부품을 무상으로 수리 또는 교환하여 드립니다. 아우디 Warranty 서비스와 함께 언제나 즐겁고 안전한 드라이빙을 즐기시기 바랍니다.

* 본 서비스는 2021년형 모델부터 적용됩니다.

* 본 서비스는 기간 혹은 주행거리 중 선도래 시 종료됩니다.

* 자세한 조건과 혜택 내용은 아우디 공식 딜러에게 문의하시거나 차량에 비치된 Audi Warranty 책자를 참고하시기 바랍니다.



연비는 표준모드에 의한 연비로서 도로상태·운전방법·차량적재·정비상태 및 외기온도에 따라 실주행 연비와 차이가 있습니다. 제원 및 사양은 제품의 성능 향상을 위하여 예고없이 변경될 수 있습니다. 본 카탈로그에 표기된 제품색상은 실제 색상과 다소 차이가 있을 수 있으며 차종에 따라 미적용 될 수 있습니다. 본 카탈로그에 수록된 사진에는 선택사양 및 국내 미적용 사양이 적용된 경우가 있으므로 차량 구입 전 반드시 확인하시기 바랍니다. 본 사양은 인증용 차량의 제원이므로 실제 구입하신 차와 사양 및 제원에서 차이가 날 수 있으며, 제품 개선을 위해 사전에 예고없이 변경될 수 있습니다. 가까운 전시장에서 차량에 대한 최신 정보를 문의하시기 바랍니다. www.audi.co.kr