

**e-tron GT quattro / RS e-tron GT**



**Future is an attitude.**

상기 이미지는 국내 사양과 다소 차이가 있을 수 있습니다. 모델 상세 사양은 옵션/제원표를 확인하시기 바랍니다.



# Pure sportiness and progressive luxury

Audi e-tron GT quattro는 현실에 펼쳐진 Progressive 그 자체입니다. 에어로다이내믹 디자인과 넉넉한 공간감의 Gran turismo 컨셉이 발산하는 매력은 한 눈에 빠져들기에 충분합니다. 함께하는 드라이빙의 순간은 이성적으로 설명할 수 없는 감성적인 경험을 제공할 것입니다.



# Pure energy and progressive performance

Audi RS e-tron GT 만큼 에너지로 가득찬 RS 모델은 지금까지 존재하지 않았습니다. 데이터로만 설명할 수 없는 그 이상의 가치가 담겨있습니다.

Audi RS e-tron GT는 퍼포먼스와 프로그래시브가 한 치의 타협없이 공존하는 Audi의 진보적 가치를 완벽하게 대변하고 있습니다.

**e-tron GT quattro**



e-tron GT quattro



# Pioneering design icon

Audi e-tron GT quattro는 Audi의 디자인 DNA가 그대로 녹아 있는 Electric mobility입니다.

Gran turismo 특유의 플랫하고 와이드한 비율은 스포티한 퍼포먼스와 일상생활의 공간편의성이 공존하고 있음을 보여줍니다.

상기 이미지는 국내 사양과 다소 차이가 있을 수 있습니다. 모델 상세 사양은 옵션/제원표를 확인하시기 바랍니다.

# Let's make sense

플랫하고 넓은 바닥과 긴 휠베이스가 특징인 Audi e-tron GT quattro는 스포티함과 편리함의 완벽한 조화를 추구합니다. 전면에서 후면까지 이르는 Aerodynamics를 적용한 디자인은 넘치는 힘과 성능을 더욱 돋보이게 합니다.



# Focused on the aesthetics

미래의 기술을 현재에 담아낸 이 세련된 Electric Mobility  
인테리어의 가장 큰 특징은 운전석에 앉아서 다양한 첨단  
기능을 모두 제어할 수 있다는 것입니다. 모든 준비는 끝났습니다.  
운전자는 그저 Audi e-tron GT quattro의 진보된  
기술의 퍼포먼스를 경험할 준비만 되어있으면 됩니다.



RS e-tron GT



# The geometry of acceleration

Audi RS e-tron GT의 눈부신 외관만큼 빛나는 것은 그 안에 담겨진 강렬한 성능입니다. 정지상태에서 100km까지 도달하는 시간은 단 3.3초<sup>1</sup>에 불과합니다. 강렬함, 아름다움, 그리고 속도 그 어느것에도 부족함이 없습니다.

<sup>1</sup> 부스트 모드 기준





# A new dimension of RS.

Audi RS e-tron GT는 다이내믹한 드라이빙에 새로운 개념을 만들어 냅니다.

Audi RS e-tron GT는 차량을 스포티하게 만드는 모든 것을 갖추고 있기 때문입니다.



# Fueled with ideas.

저중심 설계를 통해 안정적인 무게 균형을 잡아주는 RS e-tron GT 하부 고전압 배터리와  
프론트 액슬과 리어 액슬 사이의 균형잡힌 무게 배분은 민첩한 코너링과 안정감 있는 가속성을 제공합니다.

# Confident, powerful, efficient

Audi RS e-tron GT의 D-컷 다기능 가죽 스티어링 휠을 잡는 순간 느껴지는 강렬한 에너지는 운전석에 앉아있는 당신에게 넘치는 자신감을 선사합니다. 당신의 시간은 소중합니다. 당신의 목적지가 어디든지 당신의 시간을 낭비할 이유는 없습니다.



## Sporty and usability

RS e-tron GT의 시트는 일상의 활용성과 스포티한 드라이빙을 동시에 만족시켜 줍니다. 시트와 헤드레스트 일체형으로 디자인된 앞좌석의 스포츠 시트 플러스는 코너링과 스포티한 드라이빙에도 운전자의 자세를 안정적으로 유지시켜 주며 뒷좌석의 넉넉한 레그룸은 동승자에 대한 배려도 담겨있습니다.



# Innovation & Technology



# Aerodynamics

주행 상황에 따라 조정 및 설정이 가능한 지능형 공기 흡입구와 후방의 디퓨저, 자유로운 공기의 흐름을 유도하는 벤티드 휠아치는 에어로다이내믹에 대한 아우디의 깊은 고민이 만들어낸 한 발 앞선 기술력입니다.



# Matrix LED headlight

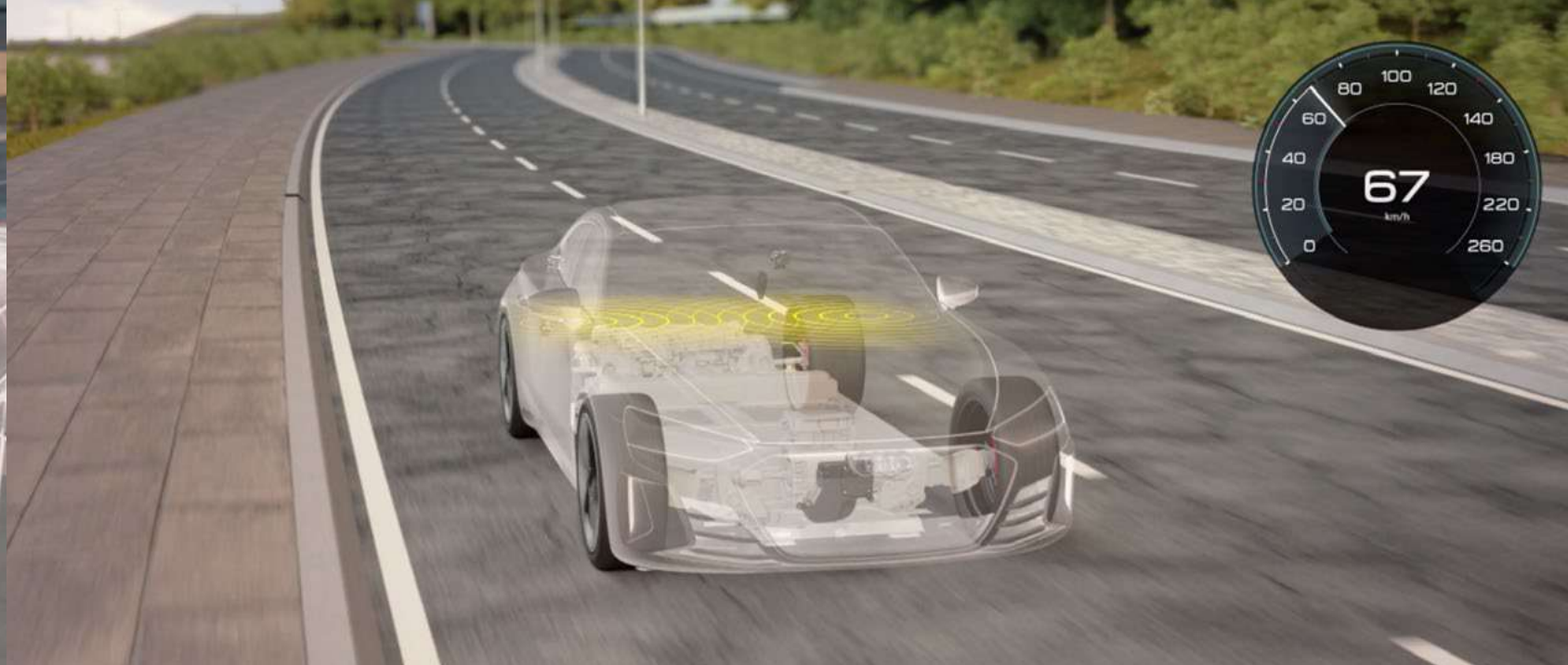
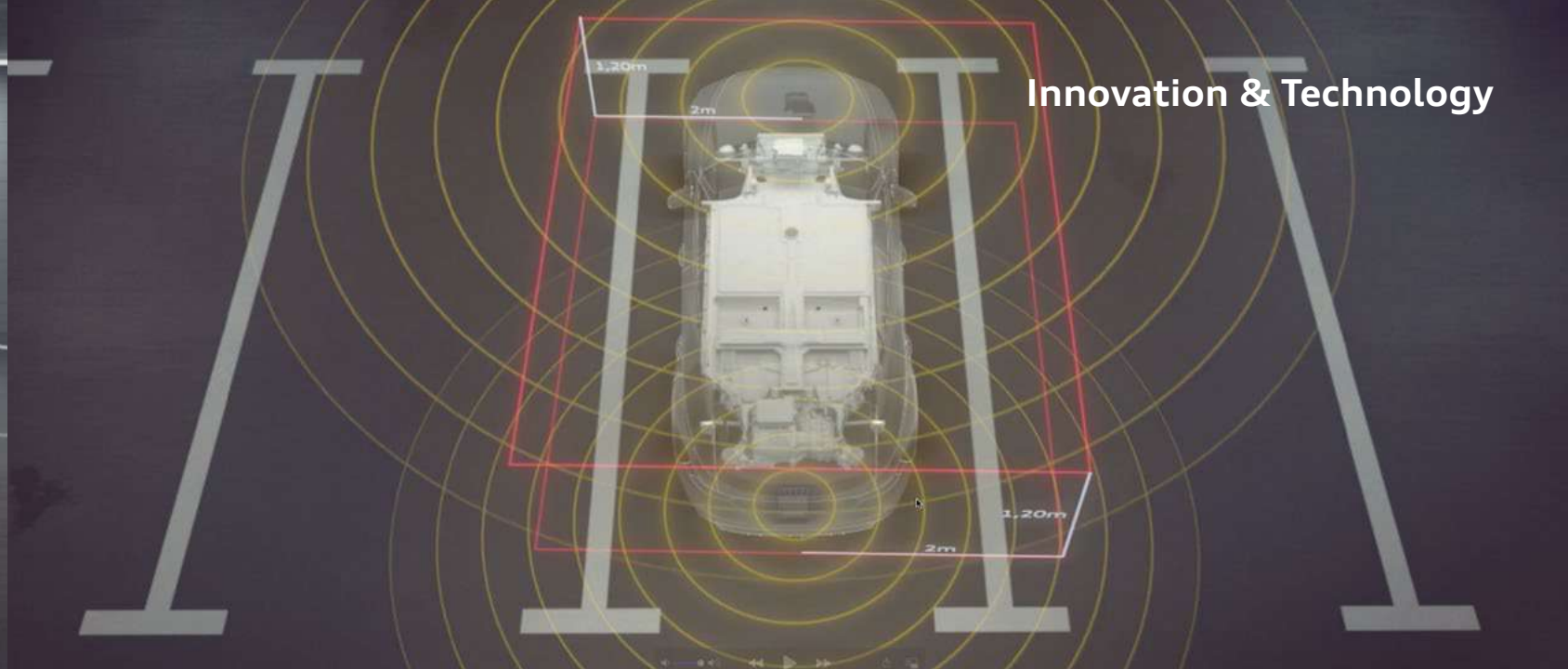
(with Audi laser light and  
dynamic turn signal)

레이저 라이트가 탑재된 매트릭스 LED 헤드라이트는  
일반 LED 대비 보다 넓은 가시 범위 및 밝기를 확보해줍니다.

# LED rear light (with dynamic turn signal)

다이내믹 턴 시그널이 포함된 LED rear lights는 V자 형태의  
LED 유닛이 라이트 스트립을 구성하여 역동적인 시그널을 연출합니다.





# e-tron sport sound<sup>1</sup>

e-tron sport sound는 차량의 주행 속도에 따라 Audi sound engineer가 개발한 e-tron GT만의 독창적이고 미래지향적인 사운드를 제공합니다.

<sup>1</sup> Audi e-tron GT quattro premium, Audi RS e-tron GT 적용 사양  
상기 이미지는 국내 사양과 다소 차이가 있을 수 있습니다. 모델 상세 사양은 옵션/제원표를 확인하시기 바랍니다.



# Electric quattro

2개의 전기 모터에서 생성되는 동력을 콰트로 4륜구동으로 차량의 4개의 휠에 전달하여 역동적이고 효율적인 드라이빙 퍼포먼스를 경험할 수 있습니다.



# Driving experience

e-tron GT의 어댑티브 에어 서스펜션<sup>1</sup>과 다이내믹 올 휠 스티어링<sup>1</sup>은 스포티함과 안정성을 동시에 만족 시켜줍니다.

<sup>1</sup> Audi e-tron GT quattro Premium, Audi RS e-tron GT 적용 사양  
상기 이미지는 국내 사양과 다소 차이가 있을 수 있습니다. 모델 상세 사양은 옵션/제원표를 확인하시기 바랍니다.

# Infotainment system

Audi e-tron GT quattro / RS e-tron GT는 지능형 기술이 적용되어 오직 운전에만 집중할 수 있습니다. 12.3인치 Audi virtual cockpit plus와 MMI 내비게이션 플러스, MMI 터치 리스폰스 등의 인포테인먼트 시스템을 통해 중요 정보와 공지사항등을 제공합니다. 또한 다양한 운전자 보조시스템이 안전 운전을 지원합니다.



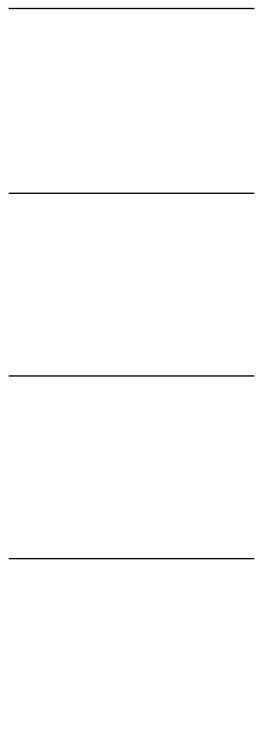
# Premium air package

프리미엄 에어 패키지<sup>1</sup>는 이온라이저와 에어필터를 통해 차량내의 공기질을 능동적으로 개선합니다.

<sup>1</sup> Audi e-tron GT quattro Premium, Audi RS e-tron GT 적용사양  
상기 이미지는 국내 사양과 다소 차이가 있을 수 있습니다. 모델 상세 사양은 옵션/제원표를 확인하시기 바랍니다.

# Door entry light

앞좌석 문을 열면 e-tron GT 로고가 지면에 투사되는 도어 엔트리 라이트는 탑승자의 안전과 스타일을 동시에 만족시켜줍니다.



# Panoramic glass roof

파노라믹 글라스 루프<sup>1</sup>는 실내에 탁 트인 개방감을 주고 자연의 빛으로 실내를 가득 채워줍니다.





# Carbon package & Black package<sup>1</sup>

Audi RS e-tron GT에 적용된 카본 패키지(루프, 사이드 미러, 리어 디퓨저 라인, 에어 인테이크)와 블랙 패키지(그릴, 앞/뒷 범퍼, 아우디로고, e-tron GT 배지)는 파워풀하고 스포티한 매력을 발산합니다.

<sup>1</sup> Audi RS e-tron GT 적용사항  
상기 이미지는 국내 사양과 다소 차이가 있을 수 있습니다. 모델 상세 사양은 옵션/제원표를 확인하시기 바랍니다.



그릴, 범퍼, 사이드 미러, 사이드 몰딩



뒷범퍼

# Black package<sup>1</sup>

<sup>1</sup> Audi e-tron GT quattro Premium 적용사항  
상기 이미지는 국내 사양과 다소 차이가 있을 수 있습니다. 모델 상세 사양은 옵션/제원표를 확인하시기 바랍니다.



# Audi carbide brake system and orange caliper<sup>1</sup>

21인치 10-스포크 트래피조이드 스타일 휠과 오렌지 컬러의 캘리퍼는 Audi e-tron GT의 감각적인 매력을 드러냄과 동시에 브레이크의 마모와 페이드 현상을 줄여주는 아우디 카바이드 브레이크 시스템은 진보된 기술력을 보여줍니다.

# Wheel & ceramic brakes with red caliper<sup>1</sup>

21인치 5-더블 스포크 컨케이브 스타일 휠.  
Audi Sport로고가 세겨진 레드 캘리퍼와 교차 타공된 세라믹 브레이크는 고속주행시 높은 제동성과 민첩한 제어가 가능합니다.



# Detail Information

# e-tron GT quattro

Detailed Information



Daytona Gray, pearl effect



Ibis White, solid effect



Mythos Black, metallic effect



Ascari Blue, metallic effect

참고 이미지는 국내 사양과 다소 차이가 있을 수 있습니다. 모델 상세 사양은 옵션/제원표를 확인하시기 바랍니다.

# e-tron GT quattro

Detailed Information



Suzuka Gray, metallic effect



Tango Red, metallic effect<sup>1</sup>

Tactics Green, metallic effect<sup>1</sup>

Kemora Gray, metallic effect<sup>1</sup>



<sup>1</sup> Audi e-tron GT quattro Premium 적용사항  
실제 이미지는 국내 사양과 다소 차이가 있을 수 있습니다. 모델 상세 사양은 옵션/제원표를 확인하시기 바랍니다.

# e-tron GT quattro

Detailed Information



21인치 10-스포크 트래피조이드 스타일 휠  
(e-tron GT quattro Premium)

20인치 5-더블 스포크 오프셋 스타일 휠  
(e-tron GT quattro)



# RS e-tron GT

Detailed Information



Daytona Gray, pearl effect

Mythos Black, metallic effect



Ibis White, solid effect

Ascari Blue, metallic effect



# RS e-tron GT

Detailed Information



Floret Silver, metallic effect

Suzuka Gray, metallic effect



Tango Red, metallic effect

Kemora Gray, metallic effect



# RS e-tron GT

Detailed Information



21인치 5-더블 스포크 컨케이브 스타일 휠  
(RS e-tron GT)

# e-tron GT quattro

Detailed Information

Matt carbon twill inlay

Black

Arras Red

Santos Brown

# e-tron GT quattro

Detailed Information

Graphite gray inlay

상기 이미지는 국내 사양과 다소 차이가 있을 수 있습니다. 모델 상세 사양은 옵션/제원표를 확인하시기 바랍니다.

# RS e-tron GT

Detailed Information

**RS e-tron GT**  
**Matt carbon twill inlay**

상기 이미지는 국내 사양과 다소 차이가 있을 수 있습니다. 모델 상세 사양은 옵션/제원표를 확인하시기 바랍니다.

---

---

---

---

---

---

---

---

---

---



---

---

---

---

---

---

---

---

---

---

Model	Audi e-tron GT quattro	Audi e-tron GT quattro Premium	RS e-tron GT
배터리 종류 / 배터리 용량 (kWh)	리튬이온 / 93.4	리튬이온 / 93.4	리튬이온 / 93.4
구동형식	사륵구동	사륵구동	사륵구동
합산 최고 출력 (ps)	476 (부스트 모드: 530)	476 (부스트 모드: 530)	598 (부스트 모드: 646)
최대 토크 (kg.m/rpm)	64.3 (부스트 모드: 65.3)	64.3 (부스트 모드: 65.3)	84.7 (부스트 모드: 84.7)
공인 표준 연비 (km/kWh)*	복합 : 3.7 / 도심 : 3.5 / 고속도로 : 3.9	복합 : 3.7 / 도심 : 3.5 / 고속도로 : 3.9	복합 : 3.4 / 도심 : 3.3 / 고속도로 : 3.4
1회 충전 주행거리 (km)	복합 : 362 / 도심 : 346 / 고속도로 : 382	복합 : 362 / 도심 : 346 / 고속도로 : 382	복합 : 336 / 도심 : 331 / 고속도로 : 342
CO <sup>2</sup> 배출량 (g/km)	0		



## Body / Weight

Model		Audi e-tron GT quattro	Audi e-tron GT quattro Premium	RS e-tron GT
	전장 / 전폭 / 전고 (mm) Length / Width / Height	4,990 / 1,965 / 1,420	4,990 / 1,965 / 1,405	4,990 / 1,965 / 1,400
차체 Body	휠베이스 (mm) Wheel base	2,898	2,898	2,900
	윤거 전 / 후 (mm) Track at fr./re.	1,700 / 1,667	1,690 / 1,655	1,690 / 1,655
중량 / 용량 Weight / Capacities	공차중량 (kg) Unloading weight	2,350	2,350	2,355
	트렁크 용량 (L) Luggage capacity	405	405	350

# Motor / Battery

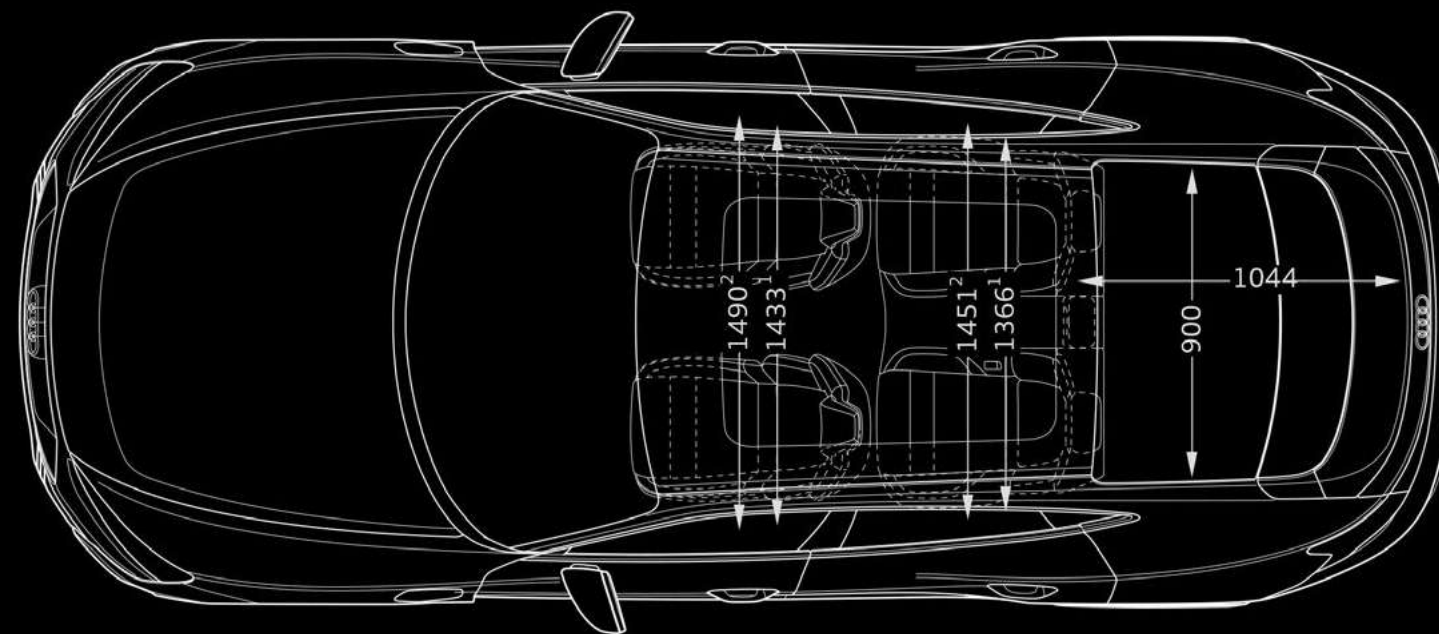
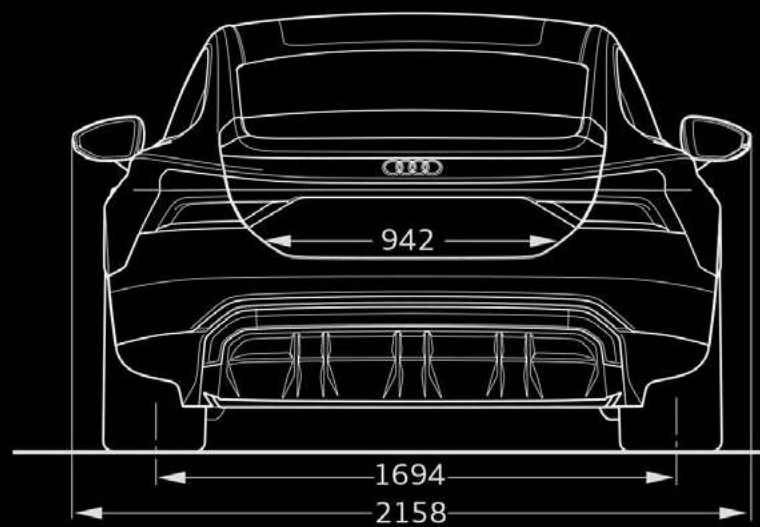
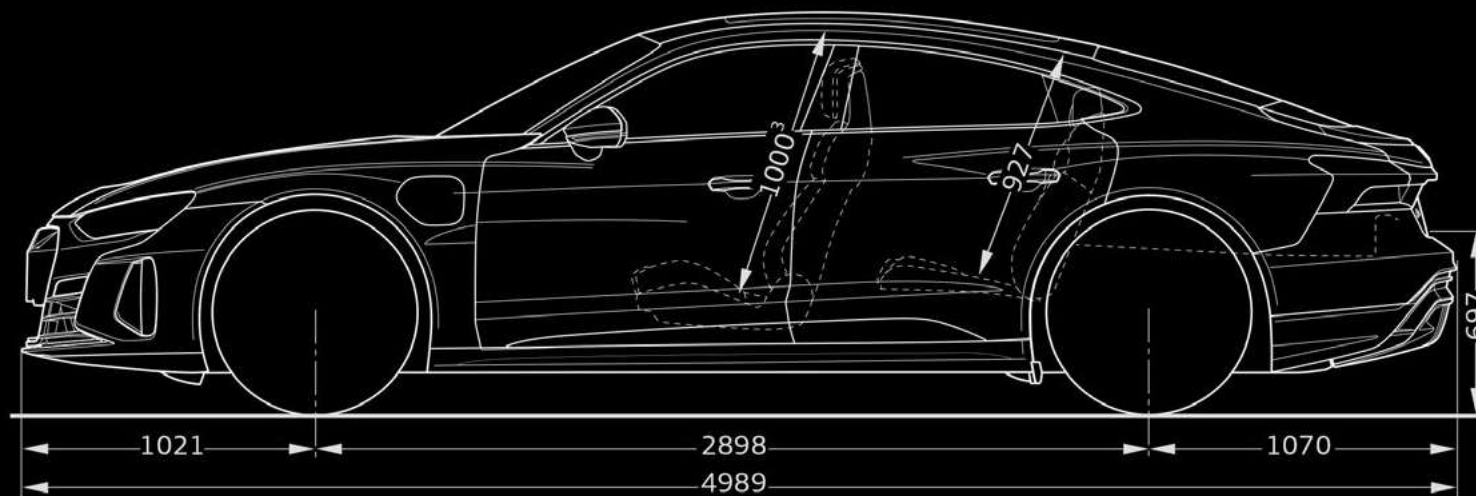
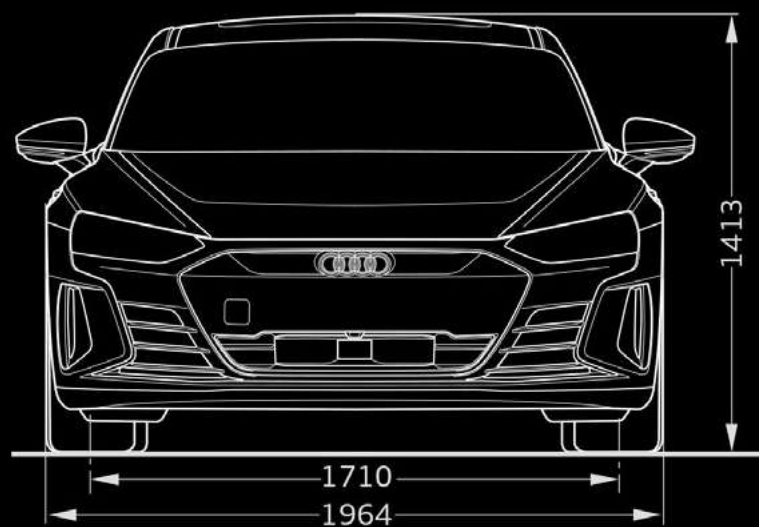
Model		Audi e-tron GT quattro	Audi e-tron GT quattro Premium	RS e-tron GT
동력성능 / 연료소모율 Performance / Consumption	최고 속도(km/h) Maximum speed	245 (안전제한속도)	245 (안전제한속도)	250 (안전제한속도)
	가속 성능 0-100km/h(초) Acceleration	4.5 / 4.1 (부스트 모드)	4.5 / 4.1 (부스트 모드)	3.6 / 3.3 (부스트 모드)
	공인 표준 연비(km/l)* Fuel consumption	3.7 (복합), 3.5 (도심), 3.9 (고속도로)	3.7 (복합), 3.5 (도심), 3.9 (고속도로)	3.4 (복합), 3.3 (도심), 3.4 (고속도로)
	1회 충전 주행거리(km) Electric drive range	362 (복합), 346 (도심), 382 (고속도로)	362 (복합), 346 (도심), 382 (고속도로)	336 (복합), 331 (도심), 342 (고속도로)
	CO2 배출량(g/km)* CO2 emission	0	0	0
모터 / 배터리 Motor / Battery	축전기 정격전압(V) & 용량(Ah) Battery output voltage & capacity	722.7/129.2	722.7/129.2	722.7/129.2
	합산 최고 출력(ps) Max. power output	476 (부스트 모드: 530)	476 (부스트 모드: 530)	598 (부스트 모드: 646)
	최대 토크(kg.m/rpm) Max. torque	64.3 (부스트 모드: 65.3)	64.3 (부스트 모드: 65.3)	84.7 (부스트 모드: 84.7)
구동방식 Drive	구동방식 Type of drive	사륵구동	사륵구동	사륵구동

## Wheels / Tyres

Model		Audi e-tron GT quattro				Audi e-tron GT quattro Premium		RS e-tron GT	
휠 / 타이어 Wheels / Tyres	휠 Wheels	5-더블 스포크 오프셋 스타일 휠				10-스포크 트래피조이드 스타일 휠		5-더블 스포크 컨케이브 스타일 휠	
	타이어 Tyres	Front : 245/45 R20 / Rear : 285/40 R20				Front : 265/35 R21 / Rear : 305/30 R21			
적용차량 및 위치 Applicable vehicle and Wheels	Audi e-tron GT quattro				Audi e-tron GT quattro / RS e-tron GT				
	Front	Rear	Front	Rear	Front	Rear			
타이어 에너지 소비 효율 등급 정보 Tire Energy Efficiency Ratings	제조사 Manufacturer	Pirelli		Michelin		Goodyear			
	타이어 모델 Model	Cinturato P7 Blue NFO		Pilot Sport 4 NFO		Eagle F1 Asymmetric 5 NFO			
	타이어 사이즈 Tire size	245/45 R20 103Y	285/40 R20 108Y	245/45 R20 103Y	285/40 R20 108Y	265/35 R21 101Y		305/30 R21 104Y	
	젖은 노면 제동력지수 등급 Wet grip grade	1	1	1	1	1		3	
회전저항계수 등급 Tire energy efficiency	2	2	3	3	2		2		

# e-tron GT quattro

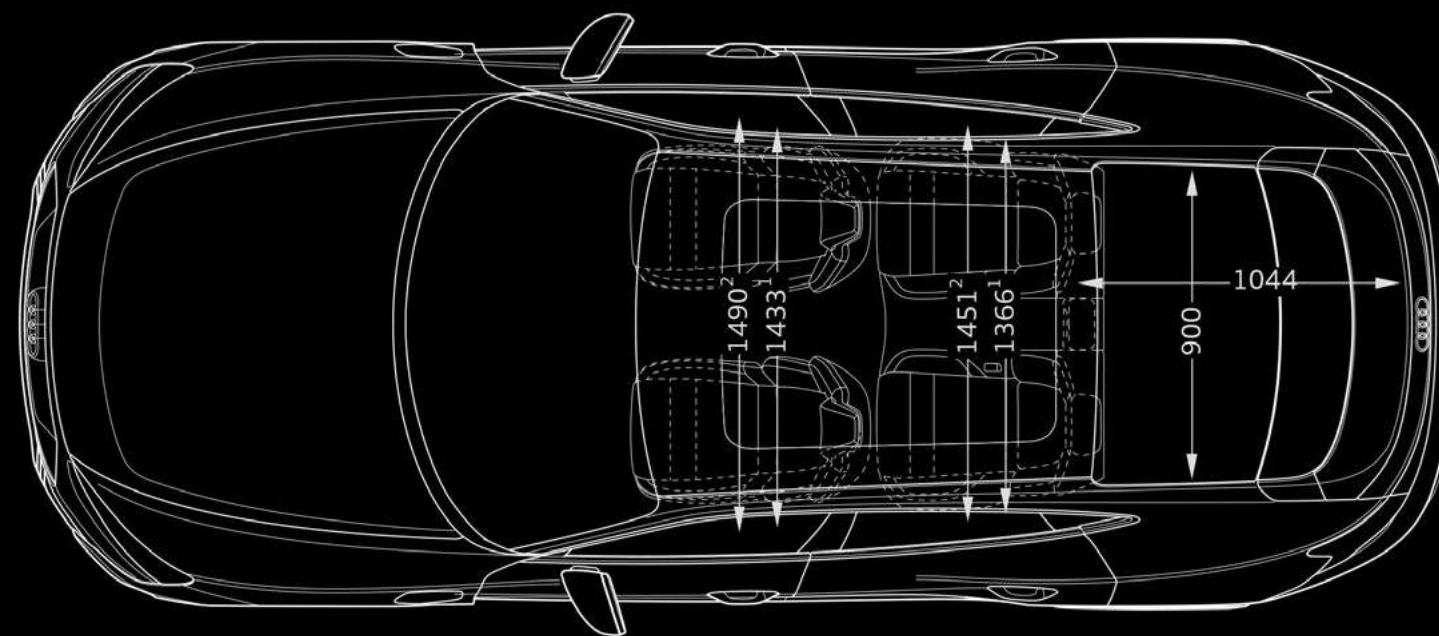
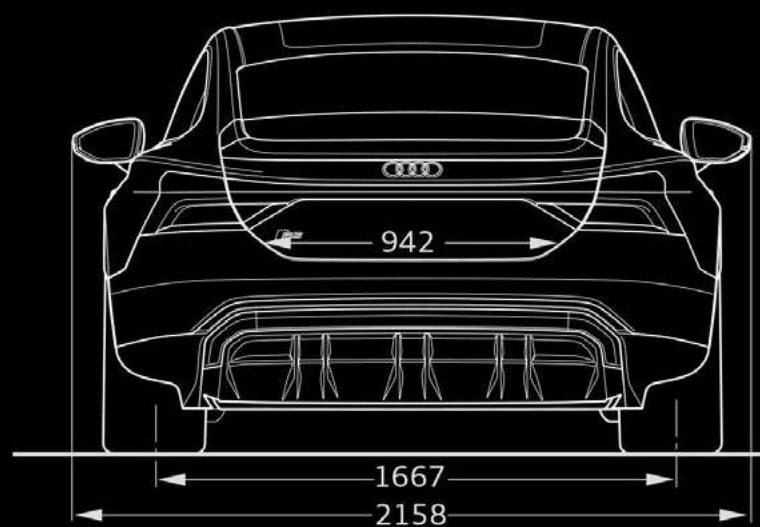
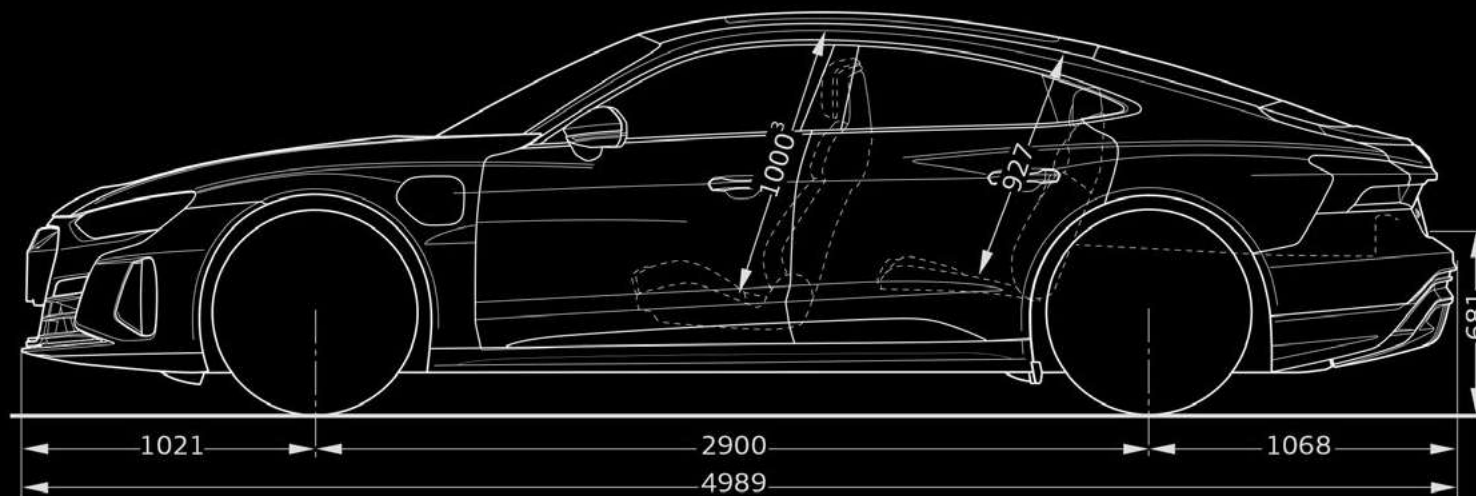
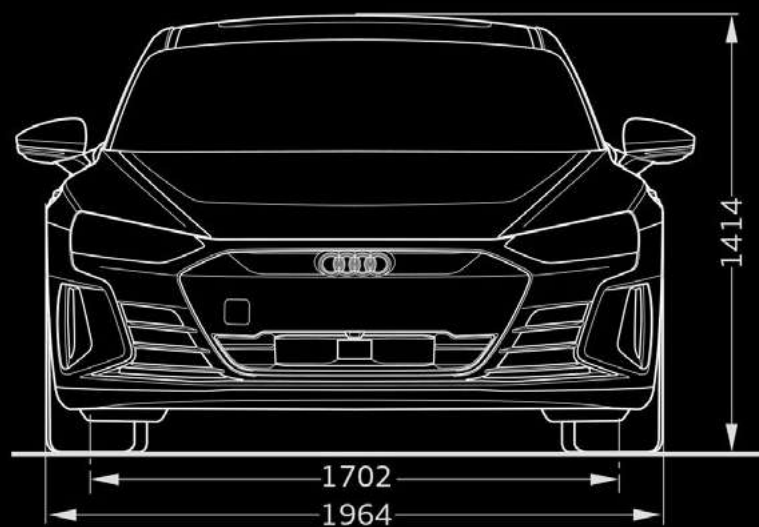
## Dimensions



\* 최대 머리 공간, \*\* 팔꿈치 공간 폭, \*\*\* 어깨 공간 폭.

# RS e-tron GT

## Dimensions

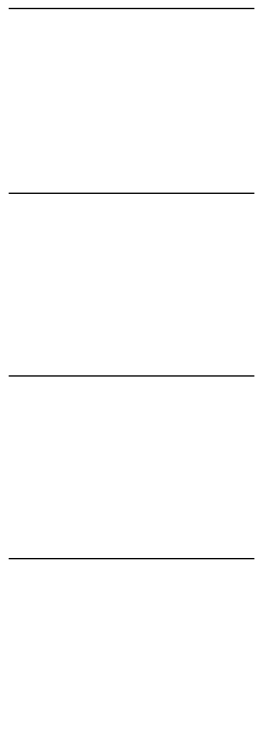


\* 최대 머리 공간, \*\* 팔꿈치 공간 폭, \*\*\* 어깨 공간 폭.



E-mobility





## 아우디 충전 카드

이동 중에 충전하는 쉬운 방법.  
Audi e-tron 충전 서비스

**충전 금액**  
100만 원 (부가세 포함)

**사용 가능처**  
아우디 고객 전용 초급속 충전소 및  
로밍 계약이 되어 있는 기타 공공 충전소

- \* 아우디 충전 카드가 사용 가능한 충전소는, myAudiworld 앱<sup>1</sup>에서 확인하실 수 있습니다.
- \* 이용 가능한 로밍 충전소의 경우, 사전 고지 없이 변경될 수 있습니다.
- \* 사용 전 기타 카드 이용 관련 유의사항을 확인 부탁드립니다.  
(최초 지급된 크레딧에 해당 / 유효기간 이후 잔여 크레딧 소멸)

<sup>1</sup> myAudiworld는 본 디지털 카탈로그의 myAudiworld 페이지를 참조하시기 바랍니다. 상기 이미지는 국내 사양과 다소 차이가 있을 수 있습니다. 각 모델별 상세 사양은 옵션/제원표를 확인하시기 바랍니다.

## 완속 충전

완속 충전이란 AC (교류) 전기를 이용하여 충전을 하는 방식으로, 충전기 기기와 설치 비용이 상대적으로 저렴하여 가장 흔하게 사용되는 충전 방식입니다. 다만, 일반적으로 공급되는 AC (교류) 전력의 특성상 충전 출력이 낮아 충전 시간이 오래 걸리는 단점이 있습니다. 가정용 충전 목적으로 주택에 개인적으로 설치되는 충전기는 거의 대부분 완속 충전 방식이며, 쇼핑몰, 관공서 등의 공공장소에도 많이 설치되어 있습니다.



주요 출력	3kW ~ 11kW
주요 설치장소	주택 (가정용), 공공장소 (마트, 쇼핑몰, 관공서, 골프장 등)
충전 소요시간	7kW 출력 기준 약 13~14시간 / 11kW 출력 기준 약 8~9시간 (e-tron 55 quattro 기준)

국내 완속 충전기는 5핀을 사용하며, e-tron 충전구의 경우 DC콤보 인렛(총 7핀) 중 하단의 급속 충전용 2핀을 제외한 상단의 5핀 인렛에 커넥터를 삽입하여 사용 가능합니다.

## 급속 충전

급속 충전이란 DC (직류) 전기를 이용하여 충전을 하는 방식으로, 충전 출력이 높아 완속 충전기 대비 충전시간이 현저히 짧은 장점이 있습니다. 다만, 충전기 기기와 설치 비용이 매우 높아 주로 교통량이나 유동인구가 많은 공공장소에 설치되어 있습니다. 환경부, 한국전력 등에서 다수의 급속충전기를 설치하고 있습니다.



주요 출력	50kW ~ 135kW
주요 설치장소	공공장소(마트, 쇼핑몰, 휴게소, 공영주차장, 일부 주유소 등)
충전 소요시간	약 30분 (e-tron 55 quattro 기준 / 150kW 출력 기준 / 배터리 레벨 0%에서 80%까지 충전 시)

e-tron이 지원하는 급속충전 표준은 DC콤보 방식으로, 사용하시는 충전기가 여러 충전 표준의 케이블을 (차데모, AC3상, DC콤보 등) 동시에 가지고 있는 경우에는 DC콤보 방식의 충전 커넥터(케이블)를 사용하여 충전하시면 됩니다.

## myAudiworld

아우디는 고객이 차량을 운행하는 데에 있어서 여러 가지 편의를 제공할 수 있는 myAudiworld 앱을 제공합니다. 고객/차량 인증을 통하여 가입이 가능하고, AS 예약 및 방문일 알람, 잔여 서비스 쿠폰 확인, 차량 점검 및 소모품 교체 이력 확인, 오너스 매뉴얼 등 여러 편리한 정보를 확인할 수 있습니다. 또한, Audi e-tron 고객들을 위해 충전소 찾기, 아우디 전용 충전기 예약, 충전 잔여 크레딧 확인, 모바일 인증/지불 기능 등의 서비스를 제공합니다.



## myAudiworld App

스마트폰을 통해 고객이 차량을 운행하는 데에 있어서 여러가지 편의를 제공하는 App입니다. myAudiworld의 e-tron 전용 기능들을 이용하기 위해서는 간단한 절차가 필요합니다. 다운 받으신 후 회원가입, 차량등록, 충전카드 연동등의 기능을 이용해보시기 바랍니다.

\* App Store나 Google Play Store™1에서 무료로 다운로드 하실 수 있습니다.

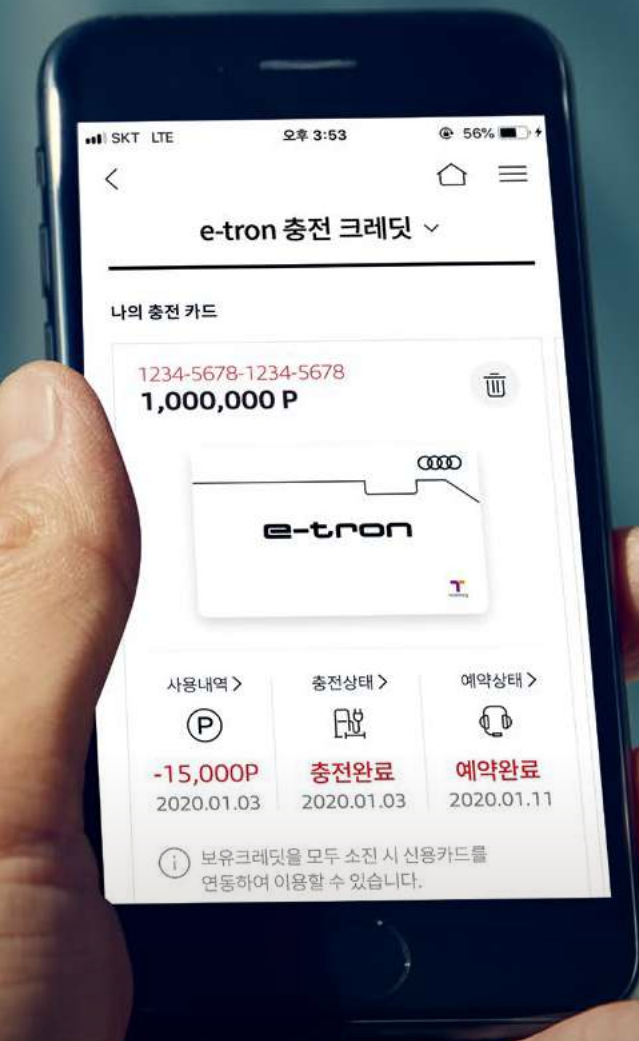
1 Google 및 Google 로고는 Google Inc.의 등록상표입니다.



앱스토어용



플레이스토어용





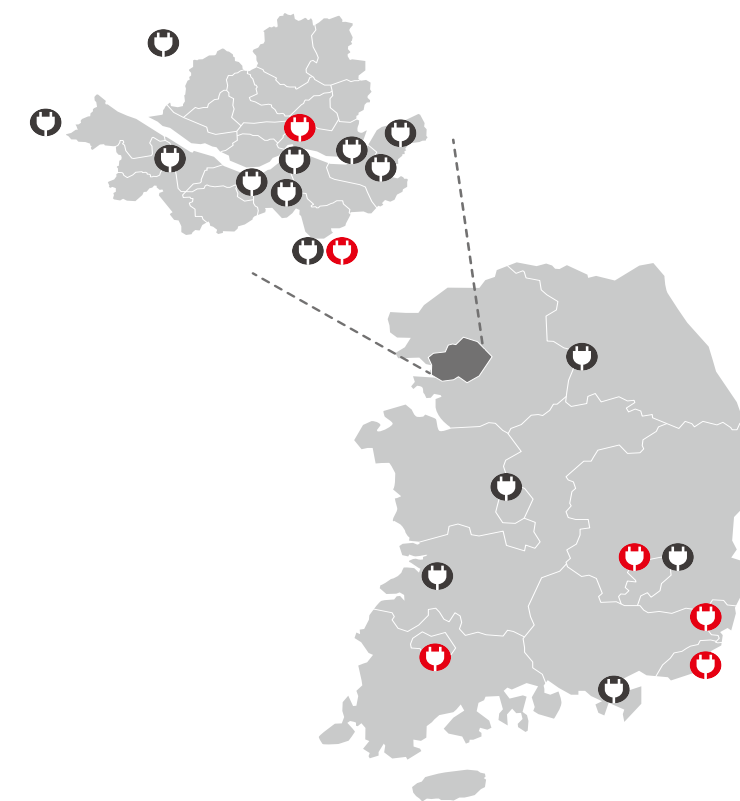
Charging on Demand  
(아우디 충전 네트워크)



아우디 초급속 충전기



24시간 충전 서비스



아우디 충전 네트워크

## 아우디 충전 네트워크 서비스

아우디는 e-tron 고객분들을 위해 아우디 충전 네트워크 서비스를 제공합니다. myAudiworld 앱이나, MMI 내비게이션을 통해 Audi e-tron의 충전이 가능한 공용충전소 검색 / 안내가 가능하며, Audi e-tron 고객이 보다 빠르고 편리하게 충전을 하실 수 있도록, 아우디 고객전용 초급속 충전망을 설치 / 운영 합니다.

또한, Audi e-tron 고객들의 다양한 상황에 맞춘 충전 대행서비스 및 24시간 충전서비스 등의 특화 서비스도 운영하고 있습니다.

상기 이미지는 국내 사양과 다소 차이가 있을 수 있습니다. 모델 상세 사양은 옵션/제원표를 확인하시기 바랍니다.

# Audi Connect | Vorsprung connects.

Audi Connect는 2012년부터 유럽의 주요 국가 및 미국을 시작으로 현재 총 28개 국가에서 안정적으로 제공중인 서비스입니다.

아우디가 추구하는 혁신 기술 중 대표적인 것으로 차량의 디지털화를 통해 고객의 주행에 최적화된 환경을 제공하는 것을 목표로 합니다.

또한 통신이 가능한 장비를 차량에 장착하여 차량-운전자-네트워크의 연결을 통해 운전자에게 편의, 안전 등의 부가적인 서비스를 제공합니다.

## myCarmanager



### 차량 찾기

스마트폰에 설치된 myAudi App을 통해, 지도상에 현재 본인 차량의 위치를 확인 가능합니다.

\* 야외 주차 시에 사용 가능



### 차량 상태 리포트

주행거리, 경고등, 점검정보 등의 차량 정보를 확인 가능하며 차량도어, 창문 및 트렁크의 잠금상태를 확인 가능합니다.



### 알람 서비스 (지오펜스, 속도, 발렛)

아래와 같은 3가지 조건으로 지정된 범위를 벗어나 차량이 운행될 시 스마트폰을 통해 알람을 전송합니다.

- 1 지오펜스 : 특정 거리범위를 벗어날 때
- 2 속도 : 특정 속도 이상 운행될 시
- 3 발렛 : 특정 거리범위 혹은 속도를 벗어날 시



### 원격제어 (도어)

스마트폰에 설치된 myAudi App으로 차량 도어를 쉽게 개폐 가능합니다.

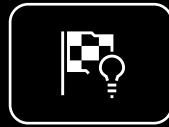


### 원격제어 (경적 및 라이트)

원격으로 경적 및 라이트를 작동하여 어둡거나 시끄러운 주차장에서 차량의 위치를 쉽게 확인 가능합니다.

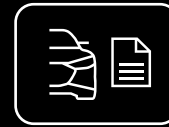
\* myCarmanager 서비스는 차량 등록 후 3년간 무상 제공되며, 추후 서비스 라이선스 연장을 원하실 경우 딜러사를 통해 연장 패키지 구매가 가능합니다.

## e-tron Service



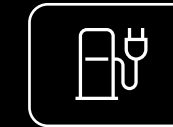
### 경로 플래너

충전을 위한 경유지 시간을 고려하여 편리하고 효율적인 경로를 계산합니다. (MMI에서만 사용가능)



### 차량 상태 보고서

기존 차량 상태 리포트에 추가적으로 현재 충전 레벨과 충전 활성화 여부 및 완료 시간, 주행 가능한 거리를 확인할 수 있습니다.



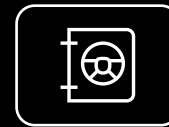
### 충전소 정보

차량의 현재 위치나 목적지 근처의 충전소를 보여줍니다. 충전소에서 정보 제공 시 이용 가능 여부, 결제 방법에 관한 정보도 표시됩니다. (MMI에서만 사용가능)



### 원격 보조 에어컨

myAudi App을 통해 에어컨을 제어합니다. 목표 온도 및 선호 영역을 선택할 수 있어 에너지를 더 효율적으로 활용할 수 있습니다.



### 주행 데이터

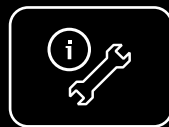
최근 주행 정보, 전기 소비량, 주행 시간 등을 확인할 수 있습니다.



### 원격 충전 제어

myAudi App 통해 충전을 즉시 시작하거나 출발 시간에 맞춰 충전 타이머를 설정할 수 있습니다. 또한 개별적인 충전 장소 구성 및 각각의 충전 설정을 할 수 있습니다.

## myService



### 긴급출동 (B-call)

차량 이상 관련 문의 혹은 견인 등의 서비스 필요 시, 긴급출동 버튼을 눌러 서비스 요청이 가능합니다.

\* 아우디 고객지원센터로 연결



### 긴급통화 (자동 및 수동)

사고 발생 시 콜이 자동으로 연결되어 사고 위치 등 구조에 필요한 데이터가 아우디 사고전담 콜 센터로 전달됩니다. 또한 필요한 지원을 제공합니다. 콜은 수동으로도 연결 가능합니다.

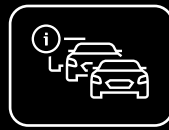


### 아우디 서비스 지원

서비스센터를 사전 설정하여 서비스를 활성화하면 해당 아우디 서비스센터로 차량 정보를 전달해주며, 필요한 서비스를 인지한 서비스 어드바이저가 고객에게 연락하여 서비스 예약이 가능한 날짜를 제시해줍니다.

\* myService 서비스는 차량 등록 후 10년간 무상 제공됩니다.

# myRoute



## 온라인 교통 정보

Audi Connect 탑재 모델의 경우 온라인 교통 정보가 온라인을 통해서 좀 더 빠른 주기로 업데이트 됩니다.



## 온라인 경로계산

내비게이션 내 목적지까지의 경로 계산이 온라인을 이용한 경로 계산으로 좀 더 정교화 되었습니다.



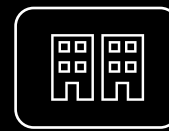
## 위성지도

내비게이션 사용 시 일반지도를 위성지도로 전환하여 사용 가능합니다.



## 온라인 POI / 구글 POI

차량 내장 내비게이션에 있는 POI 정보뿐만 아니라 온라인 데이터베이스를 통한 POI 정보 검색도 가능하여 목적지 검색이 더 편리해졌습니다.



## 3D지도

특정 설정에서 내비게이션 내 지도 화면을 상세 3D 모델링이된 거리 화면으로 볼 수 있습니다.



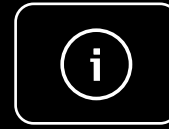
## 목적지 사전 입력

스마트폰 내 myAudi App을 사용하여 차량으로 도착하기 전 목적지 사전 설정이 가능합니다.



## 자연어 인식 기능

온라인 음성 분석을 통해 자연어로 명령어를 실행할 수 있습니다.



## 세부 POI 정보

내비게이션 내 목적지 검색 시 주차장, 주유소에 대한 상세 정보를 제공합니다.

\* myRoute 서비스는 차량 등록 후 3년간 무상 제공되며, 추후 서비스 라이선스 연장을 원하실 경우 딜러사를 통해 연장 패키지 구매가 가능합니다.

# myAudi App<sup>1</sup>



스마트폰을 통해 편리하게 차량의 정보를 확인하고 원격으로 제어할 수 있습니다.

myAudi App을 이용하면 차량의 도어 닫힘 상태, 점검정보 등 차량의 상태도 확인할 수 있고, 차량의 위치를 확인하거나 차량의 도어를 열고 닫을 수 있습니다.

\* myAudi 포털 및 myAudi App은 Audi Connect 장착 차량의 구매고객에 한하여 딜러사를 통하여 가입이 가능합니다. 추후 App Store나 Google Play Store<sup>2</sup>에서 무료로 다운로드 하실 수 있습니다.

<sup>1</sup>아우디 커넥트 서비스는 아우디 커넥트 옵션이 장착된 모델에 한하여 제공되며, 제공되는 서비스의 종류는 해당 모델에 따라 상이합니다.

자세한 사항은 가까운 딜러사에 문의 바랍니다.

<sup>2</sup>Google 및 Google 로고는 Google Inc.의 등록상표입니다.

Audi Connect 서비스의 구체적인 내용과 범위는 기술적 개선 및 제품의 성능 향상을 위하여 예고없이 변경, 제한 또는 중단될 수 있습니다. 자세한 사항은 가까운 딜러사에게 문의 바랍니다.





# Audi Warranty

5 years or  
150,000 km

아우디는 고객이 구입하신 차량의 Warranty 서비스 조건에 따라 최대 5년 또는 15만 km 보증 기간 동안 해당되는 보증 부품을 무상으로 수리 또는 교환하여 드립니다. 아우디 Warranty 서비스와 함께 언제나 즐겁고 안전한 드라이빙을 즐기시기 바랍니다.

\* 본 서비스는 2021년형 모델부터 적용됩니다.

\* 본 서비스는 기간 혹은 주행거리 중 선도래 시 종료됩니다.

\* 자세한 조건과 혜택 내용은 아우디 공식 딜러에게 문의하시거나 차량에 비치된 Audi Warranty 책자를 참고하시기 바랍니다.

상기 이미지는 국내 사양과 다소 차이가 있을 수 있습니다. 각 모델별 상세 사양은 옵션/제원표를 확인하시기 바랍니다.



연비는 표준모드에 의한 연비로서 도로상태·운전방법·차량적재·정비상태 및 외기온도에 따라 실주행 연비와 차이가 있습니다. 제원 및 사양은 제품의 성능 향상을 위하여 예고없이 변경될 수 있습니다. 본 카탈로그에 표기된 제품색상은 실제 색상과 다소 차이가 있을 수 있으며 차종에 따라 미적용 될 수 있습니다. 본 카탈로그에 수록된 사진에는 선택사양 및 국내 미적용 사양이 적용된 경우가 있으므로 차량 구입 전 반드시 확인하시기 바랍니다. 본 사양은 인증용 차량의 제원이므로 실제 구입하신 차와 사양 및 제원에서 차이가 날 수 있으며, 제품 개선을 위해 사전에 예고없이 변경될 수 있습니다. 가까운 전시장에서 차량에 대한 최신 정보를 문의하시기 바랍니다. [www.audi.co.kr](http://www.audi.co.kr)

상기 이미지는 국내 사양과 다소 차이가 있을 수 있습니다. 모델 상세 사양은 옵션/제원표를 확인하시기 바랍니다.