



Sheer Driving **Pleasure**

THE

2

ACTIVE TOURER





EXPERIENCE.
MORE.
LIFE.



우아함과 미래 지향성의 완벽한 결합.

독특한 디자인과 현대적인 디테일로
완성된 BMW 2시리즈 액티브 투어러는
역동적이면서도 강렬한 익스테리어
그리고 깔끔하면서도 개방감 있는
인테리어 디자인으로 존재감을 드러냅니다.





존재감 있는 우아함.

새로운 BMW 2시리즈 액티브 투어러의 측면 디자인은 **균형 잡힌 비율과 매끈한 표면**으로 우아함을 강조했습니다. 큰 사이즈의 휠로 존재감을 드러내며 **플러시 도어 핸들**과 같은 세부적인 디테일로 디자인을 완성했습니다.

확실한 역동성.

또렷한 윤곽과 와이드한 스탠스가 자신감 넘치는 모습을 보여줍니다. 눈에 띄는 솔더룸과 날카로운 LED 리어라이트의 대비는 스포티한 역동성을 강조하며 **숨겨진 테일파이프로** 더욱 유려하면서도 매끈한 디자인을 완성했습니다.



넓은 공간감과 현대적인 감각.

새로운 BMW 2시리즈 액티브 투어러의 실내 공간은 현대적인 감각, 넓은 공간감, 그리고 높은 수준의 편안함으로 완성되었습니다.



실내 공간의 중심에는 대형 프레임리스 **BMW 커브드 디스플레이**가 위치해 있습니다. 반사 방지 유리 표면으로 구성된 우아한 곡선형 디스플레이 클러스터는 **디지털 10.25인치 계기판 디스플레이**와 **고해상도 10.7인치 컨트롤 터치 디스플레이**로 구성되어 직관적인 조작이 가능하고 더욱 편리하게 운전자에게 필요한 정보를 제공합니다.

마치 섬처럼 떠 있는 듯한 **센터 콘솔 아일랜드**는 인체 공학적으로 설계되어 My Modes와 같은 모든 운전 관련 기능을 활성화할 수 있습니다. 또한 음성, 터치, 스티어링 휠 조작 등 다양한 방식으로 제어가 가능하며, 불필요한 물리적 버튼을 최소화하여 더욱 깔끔한 인테리어 디자인을 완성했습니다.

스포츠 가죽 스티어링 휠은 매우 편안한 그립감을 제공하며 계기판 제어 기능, 오디오 기능 및 운전자 지원 시스템을 스티어링 휠에서 바로 간편하게 조작 가능하여 더욱 편리하면서도 안전하게 운전을 하실 수 있습니다.





처음부터 끝까지 지속되는 편안함.

새로운 BMW 2시리즈 액티브 투어러의 모든 디테일은 모든 여행을 더욱 즐겁게 만들어주는 최신 기능으로 완성되었습니다.

운전석과 조수석 액티브 시트의 요추 마사지 기능으로 운전에 대한 피로를 줄일 수 있습니다.
 뒷좌석의 슬라이딩 시트는 **40:20:40 뒷좌석 폴딩**으로 효율적인 공간 활용이 가능하여 **최대 1,455L까지** 적재 가능합니다.

간단하고 직관적으로 제어할 수 있는 혁신적인 **에어 컨디셔닝 시스템**은 승객 수와 위치 등 다양한 정보를 고려하여 개별 사용자 사양에 따라 자동으로 실내 최적 온도를 제공합니다. 사용자의 개별 설정에 따라 해당 시스템은 기존 설정에 대한 모든 조정을 기록하고 저장합니다.

라이트 패키지는 전면 출입등, 레그룸 공간, 독서등 조명 기능으로 새로운 BMW 2시리즈 액티브 투어러의 현대적인 분위기를 자아냅니다. 또한 앰비언트 조명은 심플하면서도 혁신적인 디자인을 완성합니다.



* 본 인쇄물에 수록된 이미지는 실제 차량과 차이가 있을 수 있으며, 사양 및 제원은 성능 개선을 위하여 사전 예고 없이 변경될 수 있습니다. 자세한 사항은 BMW 공식 딜러 전시장에 문의하시기 바랍니다.

새로운 운전의 즐거움.

최신 BMW iDrive 시스템인 OS 8.0이 탑재되어 더욱 직관적으로 차량 및 다양한 인포테인먼트 기능을 제어할 수 있습니다. 더 나아가 BMW 라이브 콕핏 프로페셔널로 BMW 커브드 디스플레이의 터치 기능 혹은 단순한 음성 명령을 통해 차량 온도를 설정하는 등 더욱 편리한 작동이 가능합니다.

BMW 라이브 콕핏 프로페셔널을 통해 컨트롤 디스플레이 조작이 더욱 간편해졌으며 더욱 쉽게 정보를 확인할 수 있습니다. 또한 BMW 인텔리전트 퍼스널 어시스턴트 및 증강현실 뷰 내비게이션으로 더욱 편리한 주행이 가능합니다.

BMW 인텔리전트 퍼스널 어시스턴트는 음성 명령을 통해 개인의 필요와 상황에 맞게 작동 가능하며 BMW 커브드 디스플레이와 함께 여행하는 동안 당신만을 위한 스마트한 개인 비서 역할을 하게 됩니다.

증강현실 뷰 내비게이션으로 길 찾기가 더욱 수월해집니다. 방향 제시, 차선 제안 및 중요한 경로 정보를 길 위에 겹쳐 표시하여 더욱 직관적으로 가야 할 방향과 길 안내를 받으실 수 있습니다.





스릴 넘치는 드라이빙의 즐거움.

새로운 BMW 2시리즈 액티브 투어러는
첫 순간부터 완전한 드라이빙의 즐거움을 선사합니다.
탁월한 동력 전달 및 우수한 드라이빙 다이내믹스가 결합되어
어떤 경로를 선택하든 최고의 드라이빙 경험을 제공합니다.

2.0리터 4기통 디젤 엔진은 최고 출력 150마력 및 최대 토크 36.7 kg.m을 자랑합니다.
새로운 버전의 **스텝트로닉 자동 7단 듀얼 클러치 변속기**는 전통식 작동, 더 넓은 기어 변속 범위,
더 나은 변속 감도 그리고 더 높은 연비 효율성을 지원하며 드라이빙의 즐거움을 극대화합니다.



언제나 안전하게.

카메라 기반의 운전자 지원 시스템인 **액티브 가드**는 브레이킹이 포함된 충돌 경고, 과속 위험 경고 등의 기능이 탑재되어 모든 여정이 더욱 안전해집니다. 초음파 및 카메라 기반의 **파킹 어시스턴트 플러스**는 주차 거리 알림, 주차 보조 어시스턴트, 최대 50m까지 가능한 후진 어시스턴트 그리고 서라운드 뷰·파노라마 뷰·3D 뷰 기능으로 더욱 안전하면서도 수월한 주차를 진행합니다.



하이라이트.



BMW 라이브 콕핏 프로페셔널은 BMW 커브드 디스플레이, 헤드업 디스플레이 및 증강현실 뷰 기능으로 구성되어 있습니다. BMW 커브드 디스플레이는 10.25인치 계기판과 10.7인치 컨트롤 터치 디스플레이로 편리한 정보 확인이 가능하며 직관적인 작동이 가능합니다.



파노라마 글라스 루프는 슬라이드 및 틸팅 롤러 선블라인드와 윈드 디플렉터로 구성되어 있으며 차량 키를 통해 편리하게 개폐 가능합니다.

*해당 옵션은 Luxury Line에만 적용됩니다.



스텝트로닉 자동 7단 듀얼 클러치 변속기는 부드러운 기어 변속과 탁월한 주행 편의성으로 주행 성능을 높입니다. 또한 낮은 연료 소비로 높은 효율성을 자랑합니다.



M 엔트라사이트 헤드라이너는 A 필러 트림 패널부터 스포티함을 더욱 강조합니다.

*해당 옵션은 Luxury Line에만 적용됩니다.



메모리 기능을 갖춘 운전석 및 조수석 전동 시트는 최적의 시트 포지션을 제공하며 설정한 시트 포지션을 저장할 수 있습니다.



매력적인 포-아이즈 디자인의 어댑티브 LED 헤드라이트는 동적 조명 기능과 선택적 빔 기능을 갖추고 있습니다.



40:20:40 뒷좌석 폴딩으로 뒷좌석과 트렁크 공간을 더욱 효율적으로 사용할 수 있습니다. 기본 470L의 넓은 적재 공간에서 뒷좌석 폴딩 시, 최대 1,455L까지 적재 가능합니다.



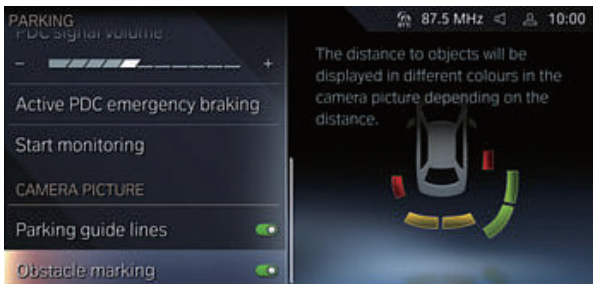
전자식 테일게이트 기능을 통해 버튼으로 테일게이트를 쉽게 열고 닫을 수 있습니다.

* 본 인쇄물에 수록된 이미지는 실제 차량과 차이가 있을 수 있으며, 사양 및 제한은 성능 개선을 위하여 사전 예고 없이 변경될 수 있습니다. 자세한 사항은 BMW 공식 딜러 전시장에 문의하시기 바랍니다.



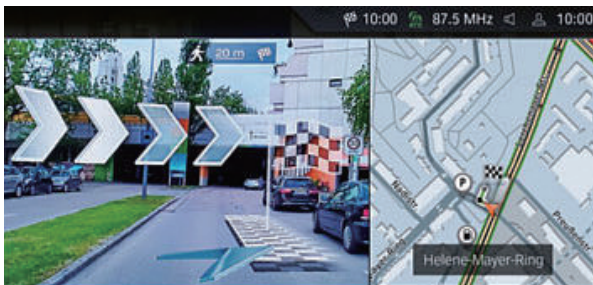
드라이빙 어시스턴트 스탠다드¹

- 크루즈 컨트롤
- 전방 충돌 경고 기능
- 차선 변경 및 사각지대 경고 기능
- 하차 시 보행자 및 차량 접근 경고



파크 어시스턴트 플러스

- 주차 거리 알람 기능
- 주차 보조 어시스턴트
- 후진 어시스턴트 (마지막 50m까지 지원)
- 서라운드 뷰, 파노라마 뷰, 3D 뷰



증강현실 뷰 기능은 화면 상 방향 지시 및 차선 제안 등의 정보를 더욱 직관적이고 현실적으로 표기하여 손쉽게 경로 안내를 받을 수 있습니다.



운전석과 조수석 용 프론트 에어백, 프론트 시트 등받이에 통합된 측면 에어백, 루프 필러에 통합된 헤드 에어백 및 A필러에 포함된 4개의 에어백으로 사고 시 최고의 안정성을 보장합니다.



인텔리전트 이머전시 쿨 기능은 사고 발생 시 자동으로 활성화되어 운전자 및 동승자에게 신속한 도움을 줍니다.

휠과 타이어.

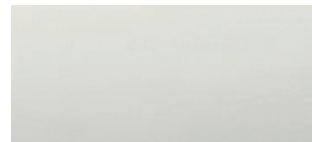


V-스포르크 스타일 833 (1LT) 바이컬러 다크 그레이 17인치 경합금 휠
 휠, 타이어 규격(앞): 7J x 17(205/60 R17 타이어)
 휠, 타이어 규격(뒤): 7J x 17(205/60 R17 타이어)

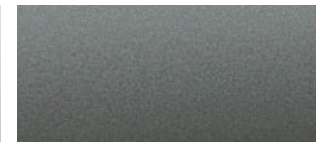


스타 스포크 스타일 875 (1LS) 라이트 그레이 17인치 경합금 휠
 휠, 타이어 규격(앞): 7J x 17(205/60 R17 타이어)
 휠, 타이어 규격(뒤): 7J x 17(205/60 R17 타이어)

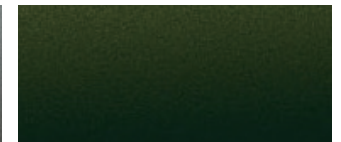
색상.



눈메탈릭 300 알파인 화이트

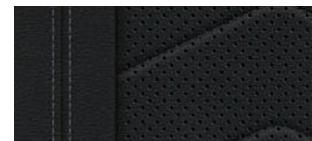


메탈릭 C4W 스카이스크래퍼 그레이

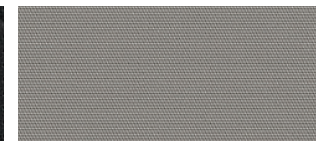


메탈릭 C4E 산마리노 그린

시트 색상.



센사텍 KHSW 퍼포레이티드 블랙



퀵스 실버 매트



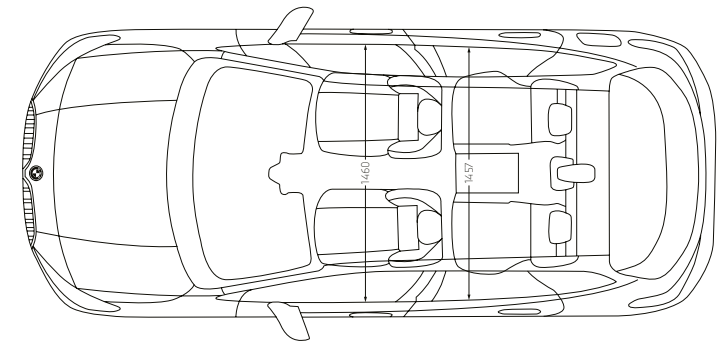
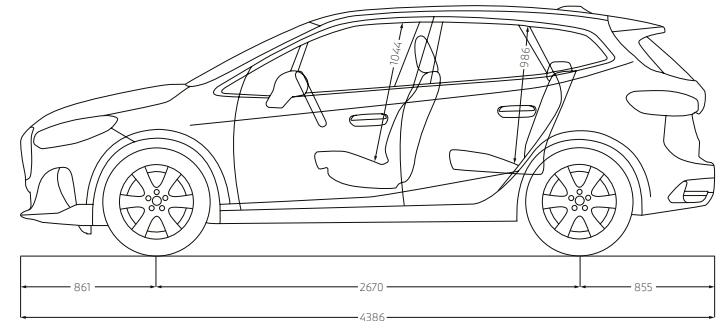
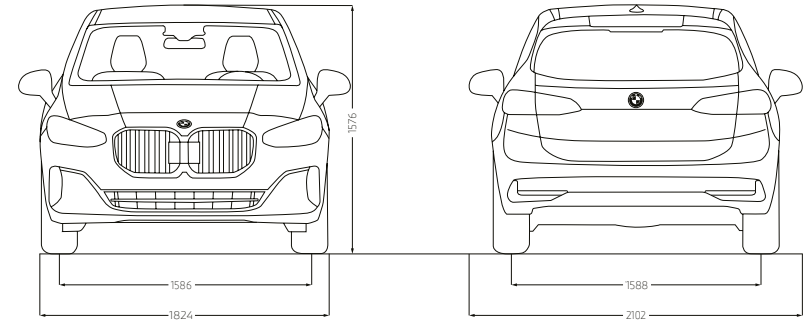
고급 목재 트림 유칼립투스 오픈 포어 펠 크롬

인테리어 트림.

¹ 드라이빙 어시스턴트 스탠다드는 Advantage Line에 기본 적용됩니다. Luxury Line의 경우 드라이빙 어시스턴트 플러스가 적용되어 드라이빙 어시스턴트 스탠다드에 추가로 액티브 크루즈 컨트롤, 제한 속도 설정 및 안내 및 차선 이탈 경고 기능이 추가됩니다.
 * 본 인쇄물에 수록된 이미지는 실제 차량과 차이가 있을 수 있으며, 사양 및 제원은 성능 개선을 위하여 사전 예고 없이 변경될 수 있습니다. 자세한 사항은 BMW 공식 딜러 전시장에 문의하시기 바랍니다.

제원정보.

사양	218d Active Tourer
중량	
공차 중량 (kg)	1,625
차량 총 중량 (kg)	1,950
차체	
전장 (mm)	4,385
전폭 (mm)	1,825
전고 (mm)	1,575
휠베이스 (mm)	2,670
탑승 인원 (인승)	5
트렁크 용량 (ℓ)	470 / 1,455
휠 / 타이어	
휠, 타이어 규격 (앞)	7 J × 17, 205 / 60 R17
휠, 타이어 규격 (뒤)	7 J × 17, 205 / 60 R17
구동 방식 / 변속기	
구동 방식	전륜 구동
변속기	스텝트로닉 자동 7단 듀얼 클러치
기어비 (1/2/3/4/5/6/7/R) (:1)	14.96 / 8.78 / 5.41 / 3.79 / 2.93 / 2.35 / 1.90 / 13.44
최종 감속비 (:1)	3.474
엔진	
엔진	BMW 트윈파워 터보 직렬 4기통 디젤
엔진 배기량 (cc)	1,995
스트로크 / 보어 (mm)	90 / 84
압축비 (:1)	16.5
최고 출력 (PS/rpm)	150 / 4,000
최대 토크 (kg.m/rpm)	36.7 / 1,500 - 2,500
연료 탱크 용량 (ℓ)	54
정부 공인 표준 연비 (등급) (km/ℓ)	복합 15.8 (2등급)
도심 연비 (km/ℓ)	14.2
고속도로 연비 (km/ℓ)	18.2
성능 / 연비	
안전 최고 속도 (km/h)	220
가속력 (0-100km/h: 초)	8.8
CO2 배출량 (g/km)	119



* 본 인쇄물에 기재된 내용은 실제 차량과 차이가 있을 수 있으며, 사양 및 제원은 성능 개선을 위하여 사전 예고없이 변경될 수 있습니다. 자세한 사항은 BMW 공식 딜러 전시장에 문의해 주시기 바랍니다.
 * 위 연비는 표준모드에 의한 연비로서 도로상태·운전방법·차량적재 및 정비상태 등에 따라 실주행연비와 차이가 있을 수 있습니다.

옵션.

사양	218d Active Tourer Advantage	218d Active Tourer Luxury
파워트레인과 테크놀로지		
엔진	BMW 트윈파워 터보 직렬 4기통 디젤	BMW 트윈파워 터보 직렬 4기통 디젤
변속기	스텝트로닉 자동 7단 듀얼 클러치	스텝트로닉 자동 7단 듀얼 클러치
스티어링 휠 시프트 패들	-	-
서스펜션	스탠다드 서스펜션	스탠다드 서스펜션
서보트록닉	○	○
스티어링 시스템	EPS	EPS
전자식 파킹 브레이크	○	○
다이내믹 스태빌리티 컨트롤 (DSC, 트랙션 모두 포함)	○	○
오토 스타트 / 스톱	○	○
리모트 엔진 스타트	-	-
XtraBoost (순간 추가 출력: 40마력)	-	-
48v 마일드 하이브리드	-	-
휠 & 타이어		
휠 사이즈 & 디자인	17" 스타 스포크 875 (1LS)	17" V 스포크 833 (1LT)
휠, 타이어 규격 (앞)	7J x 17, 205 / 60 R17	7J x 17, 205 / 60 R17
휠, 타이어 규격 (뒤)	7J x 17, 205 / 60 R17	7J x 17, 205 / 60 R17
타이어 공기압 모니터링	○	○
런플랫 타이어	-	-
타이어 수리 키트	○	○
브레이크 시스템	-	-
라이트 & 사이트		
헤드 라이트	어댑티브 LED	어댑티브 LED
안개등	-	-
하이빔 어시스턴트	○	○
레인 센서	○	○
눈부심 방지 룸 & 운전석 사이드 미러	○	○
전동식 사이드 미러	○	○
엠티비전 라이트	○	○
익스테리어		
익스테리어 라인	-	BMW 인디비주얼 알루미늄 새틴
선루프	-	파노라마 글라스 루프
루프 레일	-	-
리어 스포일러	○	○
인테리어 & 트렁크		
인테리어 트림	쿼츠 실버 매트	파인 우드 트림 유칼립투스 오픈 포어
헤드라이너	-	-
대시보드 재질	센사텍 가죽	센사텍 가죽
스티어링 휠	다기능 스포츠 레더 스티어링 휠	다기능 스포츠 레더 스티어링 휠
스티어링 휠 열선	○	○
시트 종류	운전석 / 조수석 스탠다드 시트	운전석 / 조수석 스탠다드 시트
시트 재질	센사텍 가죽	센사텍 가죽
전동식 시트 조절 / 메모리 기능	○	○
열선 시트	○ (운전석 & 조수석)	○ (운전석 & 조수석)
통풍 시트	-	-
액티브 시트 (요추 지지대, 마사지 기능)	○	○
스튜디오 컴파트먼트 패키지	○	○
뒷좌석 위치 및 등받이 조절 기능	-	-
스루-로딩 시스템 (40:20:40 뒷좌석 폴딩)	○	○
전동식 트렁크	○	○
컴포트 액세스	○	○
발동작으로 트렁크 열기 기능	○	○
BMW 디지털 키 (키드키 포함)	○	○
소프트 클로징	-	-
롤러 선블라인드	-	-
에어컨디셔닝	2-Zone	2-Zone
시트 벨트	스탠다드	스탠다드

사양	218d Active Tourer Advantage	218d Active Tourer Luxury
운전 보조 & 안전		
드라이빙 어시스턴트	스탠다드	플러스
- 정면 충돌 경고 기능	○	○
- 보행자 및 자전거 차량 접근 경고	○	○
- 차선 이탈 경고	-	○
- 제한 속도 설정 및 안내	-	○
- 차선 변경 및 사각지대 경고	○	○
- 후방 통행차량 경고	○	○
- 후방 충돌 경고	○	○
- 액티브 크루즈 컨트롤 (Stop & Go 기능을 이용한 정속주행)	-	○
- 전방 통행 차량 및 교차로 경고	-	-
- 스티어링 및 차선 유지 어시스트	-	-
파킹 어시스턴트	플러스	플러스
- 주차 거리 알림 기능	○	○
- 후방 카메라	○	○
- 주차 보조 어시스턴트	○	○
- 후진 어시스턴트	○	○
- 서라운드 뷰	○	○
헤드업 디스플레이	-	○
에어백		
- 운전석 / 동반석 전면 및 측면	○	○
- 앞 / 뒷좌석 머리 (커튼형)	○	○
- 무릎 에어백	-	-
- 동반석 에어백 해제 기능	-	-
- Far side airbag	-	-
ISOFIX 유아용 시트 고정 장치 (개수)	동반석 1 / 뒷좌석 2	동반석 1 / 뒷좌석 2
비상삼각대	○	○
BMW 어드밴스드 카 아이 (블랙 박스)	○	○
하이 패스	-	-
인포테인먼트 & 커넥티비티		
인스트루먼트 디스플레이	10.25" 디지털 계기판	10.25" 디지털 계기판
컨트롤 디스플레이	10.7" 터치 컨트롤 디스플레이	10.7" 터치 컨트롤 디스플레이
오디오 시스템	스탠다드 스피커	스탠다드 스피커
내비게이션	○	○
BMW 라이브 콕핏 프로페셔널		
- 인텔리전트 이머전시 쿨 (무제한)	○	○
- 텔레 서비스 (무제한)	○	○
- Last State Call (무제한)	○	○
- 리모트 소프트웨어 업그레이드 (무제한)	○	○
- 차량 열 (3년)	○	○
- 인텔리전트 기능 (3년)	○	○
- USB 맵 업데이트 (3년)	○	○
- 인텔리전트 피스널 어시스턴트 (3년)	○	○
BMW 커넥티드 패키지 프로페셔널		
- 리모트 서비스 (MY BMW App) (3년)	○	○
- 컨시어지 서비스 (3년)	○	○
- 스마트폰 통합 - 애플 카플레이 및 안드로이드 오토 (무제한)	○	○
- BMW 맵스 (SKT 실시간 교통정보 서비스 & 온라인 목적지 검색) (3년)	○	○
- 인 / 카 익스피리언스 (3년)	○	○
USB 연결 / 블루투스 인터페이스	○	○
스마트폰 무선 충전 기능	○	○
저스처 컨트롤	-	-
보증 & 유지 보수		
차량 기본 보증	2년	2년
BSI 패키지	스탠다드 (5년 / 100,000km)	스탠다드 (5년 / 100,000km)
고정압 배터리 보증	-	-

* 본 인쇄물에 기재된 내용은 실제 차량과 차이가 있을 수 있으며, 사양 및 제한은 성능 개선을 위하여 사전 예고없이 변경될 수 있습니다. 자세한 사항은 BMW 공식 딜러 전시장에 문의해 주시기 바랍니다.

BMW 서비스.

DJ BMW.



드라이빙 그리고 음악. 이들은 우리를 움직이게 하고 나아가게 하며 매 순간을 새로운 즐거움으로 채워줍니다. 수입차 업계 최초로 음악 큐레이션 서비스를 제공하는 DJ BMW. 이제, 음악과의 만남으로 더욱 풍성한 BMW 드라이빙의 즐거움을 느껴보십시오.



QR코드를 통해 확인하실 수 있습니다.

BMW SHOP ONLINE.



BMW 온라인 한정 에디션과 온라인 익스클루시브 모델을 만나볼 수 있는 세일즈 채널입니다. 오프라인과는 차별화된 모델을 매달 새롭게 만나보십시오.

홈페이지 shop.bmw.co.kr
E-MAIL shopbmw@bmw.co.kr

BMW FINANCIAL SERVICES.



BMW 차량을 구입하면서 고객님의게서 마지막으로 누리실 수 있는 혜택은 바로 BMW만의 완벽한 금융 솔루션입니다. BMW 파이낸셜 서비스는 귀하의 요구 조건과 재정 상태에 알맞은 상품 및 보험옵션을 제공해 드리고 있습니다. 특히, 적은 초기선납 부담, 3년 뒤 최대 잔가 보장 등 다양한 기능이 담긴 상품으로 더 나은 삶의 여유를 누리보십시오.

홈페이지 www.bmwfs.co.kr

BMW 코리아 미래재단.



따뜻한 마음과 앞선 생각이 만날 때, 모두의 행복한 미래가 시작됩니다. BMW 코리아 미래재단은 우리 사회의 지속 가능한 성장과 발전을 지원하고 건강한 미래 사회 건설에 앞장서기 위해 2011년 설립된 비영리재단입니다. "당신의 잠재력이 지속 가능한 미래를 만들도록 우리가 함께 합니다"라는 비전 하에 책임 있는 미래 리더를 양성하는 BMW 코리아 미래재단과 함께 진정한 나눔의 즐거움을 경험해 보시기 바랍니다.

홈페이지 www.bmwkoreafuturefund.co.kr E-MAIL future@bmw.co.kr TEL (080) 269-2300

MY BMW APPS.

My BMW.



어디서든 나의 BMW와 연결되어, 원할 때 언제든지 함께하고 새로운 여정을 떠날 수 있도록, My BMW 앱을 통해 BMW 세상과 연결하여 새로운 카 라이프를 즐겨보세요.



QR코드를 통해 확인하실 수 있습니다.

BMW PLUS.



영화 예매하듯 쉽고 빠르게 BMW 서비스를 이용하는 방법. BMW Plus 앱을 통해 실시간으로 BMW만의 서비스를 예약 및 관리하실 수 있습니다. 서비스부터 관리까지, 지금 손끝에서 펼쳐지는 BMW 서비스를 만나보세요.

BMW VANTAGE.



BMW의 라이프스타일 멤버십, BMW Vantage를 소개합니다. BMW Vantage와 함께 만나게 되실 혜택과 재미로 드라이빙이 주는 즐거움, 그 이상의 BMW 라이프를 누리보세요.

BMW 드라이빙 센터.



2014년 대한민국 영종도에 아시아 최초로 설립된 BMW 드라이빙 센터가 드라이빙, 그 이상의 즐거움을 전합니다. 축구장 40개 크기의 부지에 설립된 BMW 드라이빙 센터는 BMW 그룹 역사상, 그리고 세계적으로도 처음 시도하는 고객과 일반인 중심의 안전교육 주행 시설이며 경험, 즐거움, 환경을 테마로 구성되었습니다. 이는 BMW의 철학인 진정한 드라이빙의 즐거움을 보다 많은 사람들에게 전하고, 자동차 복합 문화 공간으로 자리 잡고 있습니다. BMW 드라이빙 센터에서 새로운 즐거움, 새로운 미래, 새로운 비전을 만나십시오.

홈페이지 www.bmw-driving-center.co.kr 주소 인천광역시 중구 공항동로 136 TEL (080) 700-8000

* 본 인쇄물에 수록된 이미지는 실제 차량과 차이가 있을 수 있으며, 사양 및 제원은 성능 개선을 위하여 사전 예고 없이 변경될 수 있습니다. 자세한 사항은 BMW 공식 딜러 전시장에 문의하시기 바랍니다.